

# MODUCA™ ドッグケージ スタンダード 取扱説明書



## はじめに / 組み立てについて

安全に組み立て・ご使用いただくために、必ずお読みください

### ■はじめに

このたびは、MODUCA™ドッグケージ スタンダードをお買い上げいただきありがとうございます。ご使用前の前に、必ず本取扱説明書をよくお読みになり、正しくお使いください。また、本書はいつでも見られる場所に大切に保管してください。

### ■組み立てについて

#### 【組み立て前の確認事項】

- ・ご購入いただいた製品のセット内容に、部品の不足や破損がないか必ずご確認ください。
- ・製品には万全を期しておりますが、万一部品が不足や破損していた場合は組み立てを行わずご相談窓口(G-Fun Hotline)へお問い合わせください。
- ・組み立ては広い場所で行い、工具類の取り扱いには十分注意してください。
- ・床などへの保護を行い、組み立ててください。床が傷つくことがあります。
- ・本製品が組み上がった後、ボルトが締め付けられていることを再度ご確認ください。

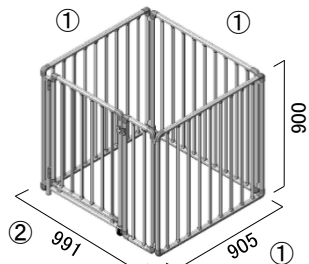
#### 【組み立て作業時の注意事項】

- ・連結パーツのボルトは確実に締め付けてください。  
締め付けが不十分な場合、使用中にケガをする恐れがあります。
- ・「P.2パッケージ品の組み立て方法」または「P.3 拡張パーツの組み合わせ方法」に記載された順序に従い、正しく組み立ててください。誤った組み立ては、破損やケガの原因になります。
- ・組み立ての方法を間違えると組み立てられない場合があります。

※ご購入品はこのページに掲載されている製品のいずれか1つとなります

### パッケージ

型番[ シルバー ]: KEK-095  
型番[ ブラック ]: KEK-103

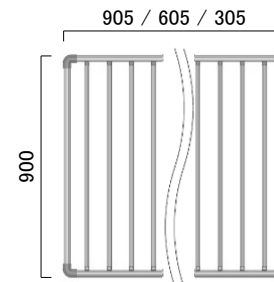


#### セット内容

- 外寸: 幅991x奥行905x高さ900
- ・ケージ面-900 ( ① KEK-096 / KEK-104 ) x3  
※連結パーツ x6含む
  - ・扉面-900 ( ② KEK-102 / KEK-110 ) x1  
※連結パーツ x2含む
  - ・取扱説明書 x1

### 【拡張パーツ】ケージ面

型番[ シルバー ]: KEK-096 KEK-097 KEK-098  
型番[ ブラック ]: KEK-104 KEK-105 KEK-106

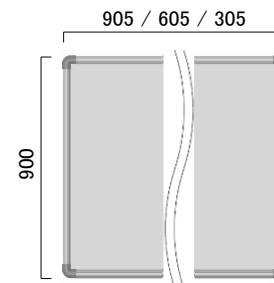


#### セット内容

- 【いずれか1点】連結パーツ x2含む
- ・ケージ面-900 ( KEK-096 / KEK-104 )
- ・ケージ面-600 ( KEK-097 / KEK-105 )
- ・ケージ面-300 ( KEK-098 / KEK-106 )
- 【ケージ面共通】
- ・取扱説明書 x1

### 【拡張パーツ】目隠し面

型番[ シルバー ]: KEK-099 KEK-100 KEK-101  
型番[ ブラック ]: KEK-107 KEK-108 KEK-109

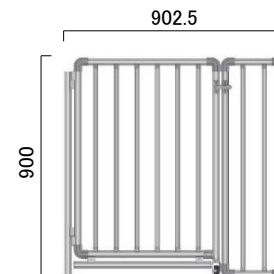


#### セット内容

- 【いずれか1点】連結パーツ x2含む
- ・目隠し面-900 ( KEK-099 / KEK-107 )
- ・目隠し面-600 ( KEK-100 / KEK-108 )
- ・目隠し面-300 ( KEK-101 / KEK-109 )
- 【目隠し面共通】
- ・取扱説明書 x1

### 【拡張パーツ】扉面

型番[ シルバー ]: KEK-102  
型番[ ブラック ]: KEK-110



#### セット内容

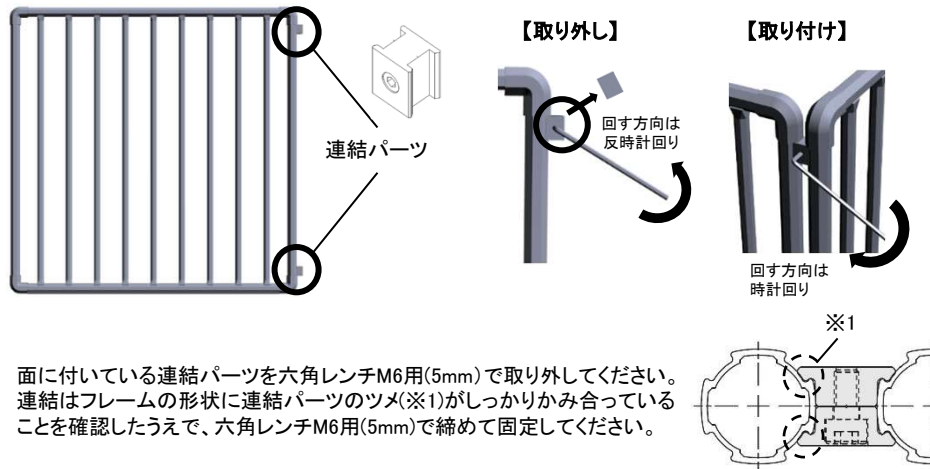
- 【いずれか1点】連結パーツ x2含む
- ・扉面-900 ( KEK-102 / KEK-110 )
- 【扉面共通】
- ・取扱説明書 x1

# MODUCA™ ドッグケージ スタンダード 取扱説明書

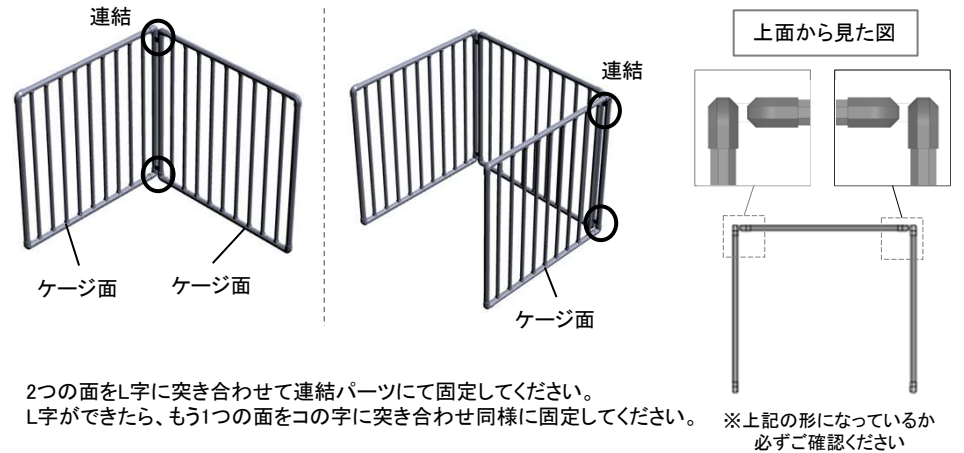
## パッケージ品の組み立て方法



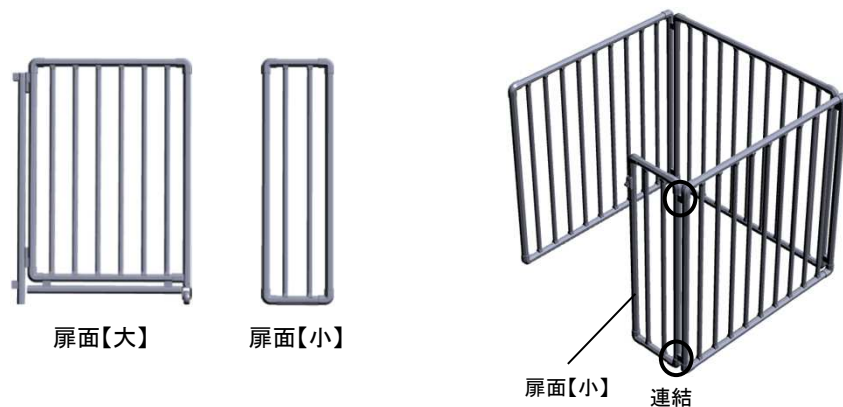
### ① 連結パーツの取り外し・取り付け



### ② ケージ面の連結



### ③ 扉面【小】の連結



### ④ 扉面【大】の連結 → 完成

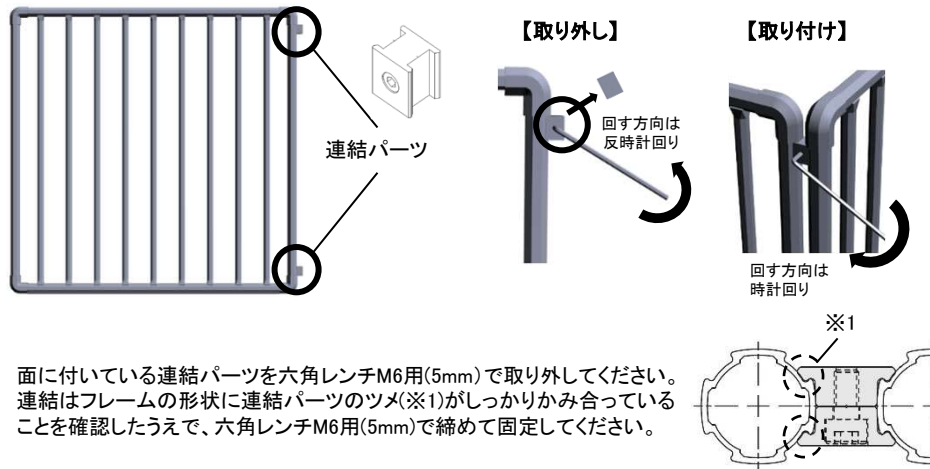


# MODUCA™ ドッグケージ スタンダード 取扱説明書

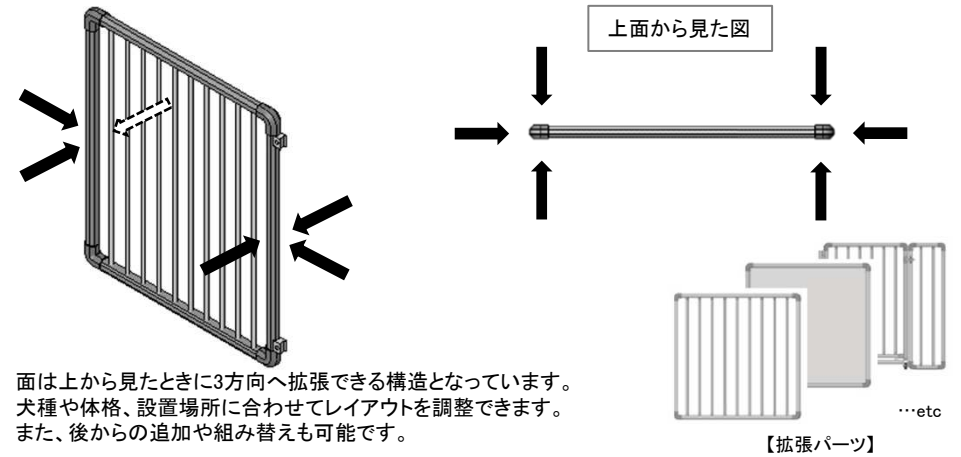
## 拡張パーツの組み合わせ方法



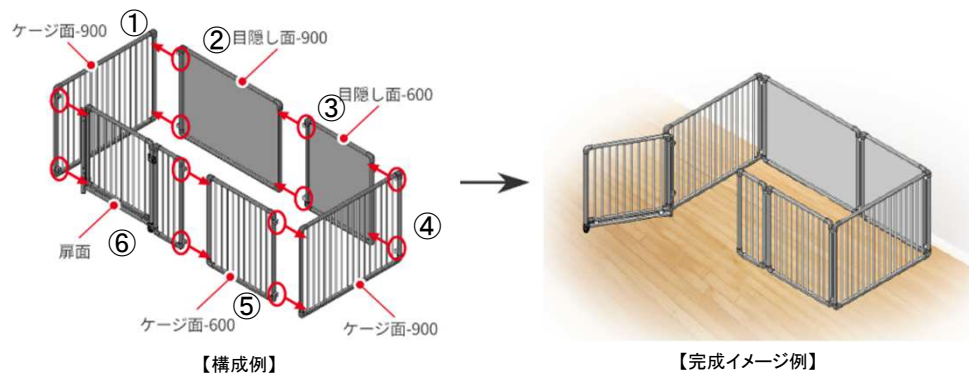
### ① 拡張パーツの基本構成



### ② ケージ面の拡張方向



### ③ 拡張パーツの組み合わせ(例)



こちらは拡張パーツで組み合わせた構成の一例となります。組み立て順序の参考にしてください。  
①②のコーナー部より組み始め、時計回りの順に③～⑤を連結し、最後に扉の⑥を連結し完成です。



### ■ 安全上のご注意 ▲

#### 【使用・設置について】

- ・本製品は犬用です。ケージ・サークル・ゲート以外に使用しないでください。
- ・犬に首輪やリードをつけたままで使用しないでください。  
思わぬ事故が起きる可能性があります。
- ・火気や暖房器具の近くには設置しないでください。火災・やけど・熱中症の原因となります。
- ・平らで安定した場所に設置してください。傾斜や段差のある場所では使用しないでください。

#### 【犬の安全について】

- ・ケージの棧と棧の間隔は70mmです。犬が抜け出さないよう、また挟まらないように十分に注意してください。
- ・ペットのサイズ・体重・行動特性に合ったケージをご使用ください。
- ・子犬や噛み癖のある犬の場合は、破損や脱走にご注意ください。
- ・ケージを強く押すとケージ全体が移動し、ケガをするおそれがあります。

#### 【破損・誤飲・けがの防止】

- ・犬や人が破片などを誤って飲み込まないよう注意してください。  
破片を誤飲すると消化器官を傷つけたり詰まらせたりするおそれがあります。  
万一誤飲した場合は、速やかに医師または獣医師にご相談ください。
- ・扉面を使用の際は、扉がしっかり閉まり、ロックされていることを確認してください。
- ・扉の開閉時には手や犬を挟まないようご注意ください。
- ・犬が嫌がる場合、むりやり逃げ出して重大な事故につながるおそれがあります。  
慣れるまでドアを開放して使用してください。
- ・お子さまがケージに登ったり、無理に中に入ったりしないようご注意ください。  
転倒やけがの原因となります。

### ■ 組み立て方法の動画

パッケージの基本的な組み立て手順を動画でご覧いただけます。



### ■ メンテナンス

- ・ボルト締結後は、組立1カ月後に1回、その後は1年に1回のゆるみ点検を行ってください。
- ・汚れや油分、ペットの排泄物などが付着した場合は、できるだけ早めに拭き取ってください。  
汚れが落ちにくい場合は、やわらかい布にアルコールを含ませて拭き上げてください。
- ・定期的に点検を行い、ゆるみやガタつき、破損などがなくご確認ください。

### ■ 免責事項

- ・本製品の使用方法の誤りや誤選定、互換性のない製品同士の使用や他社製品との組み合わせなど、使用方法の誤りまたは誤選定によりお客さまに生じた損害については、一切の責任を負いかねます。
- ・お客さまご自身にて組み立てられた製作物、構造物につきましては、一切の責任を負いかねます。  
使用用途、強度、安全性を十分ご検討の上、ご使用ください。
- ・本製品のご使用にあたって、法令に適合しない使用に起因する損害については、当社は責任を負いかねます。

# MODUCA™ ドッグケージ スタンダード 取扱説明書

## 製品に関する情報



本製品は、一般社団法人日本ペット用品工業会の「ペット用品統一表示ガイドライン」に基づき、必要な情報を適切に表示し、適合品証マークを取得しています。

項目名	表示内容
品名	犬用ケージ
材質	フレーム(アルミ押出材)、コネクタ(アルミダイカスト)、キャスター(本体:スチール、車輪:ゴム)、打掛錠(ステンレス)
サイズ	幅991mm×奥行905mm×高さ900mm
重量	15.3kg
適用種	犬全般
使用上の注意	<ul style="list-style-type: none"><li>・ケージ・サークル・ゲート以外に使用しないでください。</li><li>・火気や暖房器具の近くに設置しないでください。</li><li>・傾斜や段差のある場所では使用しないでください。</li><li>・点検は初期(組立後1カ月)に1回、その後は1年に1回のボルトゆるみ点検をおこなってください。</li><li>・扉の開閉時には手や犬を挟まない様にご注意ください。</li></ul>
廃棄方法	廃棄時はお住いの自治体のルールに従ってください。
販売元	SUS株式会社 〒422-8067 静岡県静岡市駿河区南町14-25エスパティオ6F
原産国	日本

## ■製品についてのお問い合わせ先

G-Fun Hotline



0120-249-279



メールでのお問い合わせ  
<https://g-fun.jp/hotline/>

受付時間 / 月～金9:00～12:00 13:00～16:00  
※土日祝・当社休業日を除く

SUS株式会社

本社 / 〒422-8067 静岡県静岡市駿河区南町14-25 エスパティオ6F