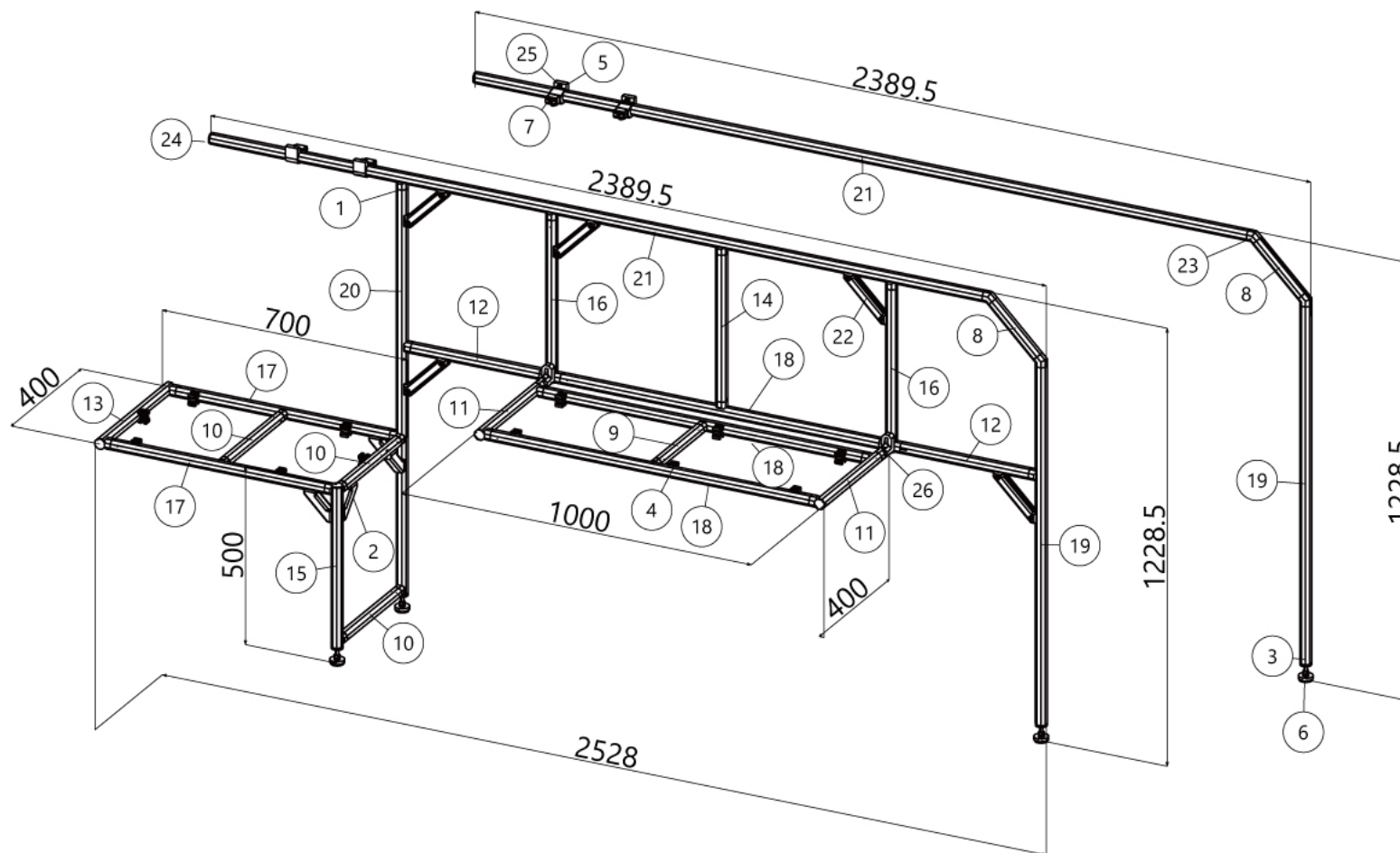




自動車

サイドバー & 跳ね上げ式テーブル(ハイエース)

W2528 × D400 × H1228.5 mm



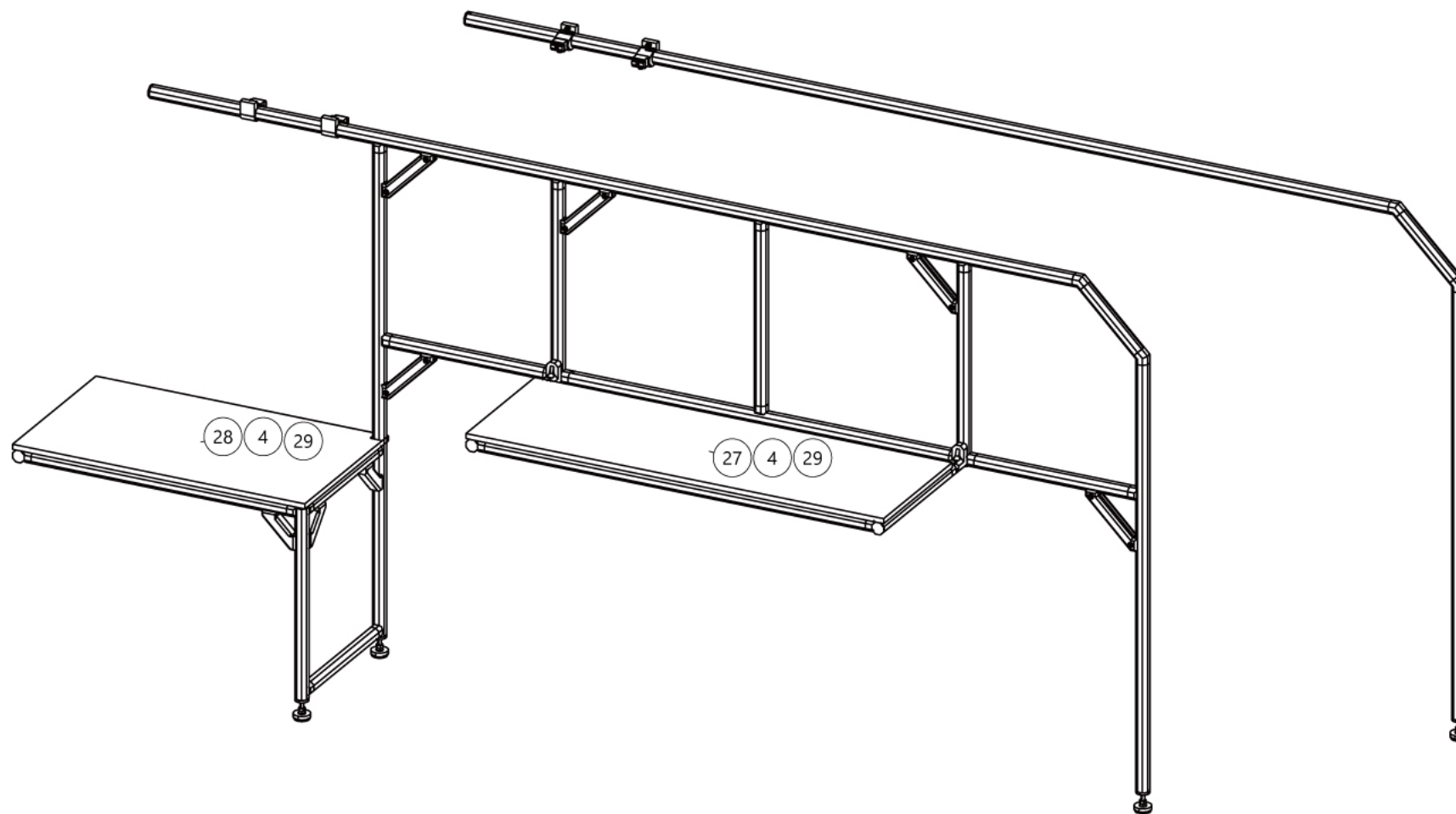
- ※強度が不安な場合は、適宜補強を行ってください
- ※図面を見やすくするため、左右ユニットを入れ替えて配置しています
- ※ユニットが不安定な場合は、サイドバー同士をフレームで連結してください
- ※サイドバーは「⑦ GFSNコネクタN-S」を車体のネジ穴へ取り付け固定します
固定用のネジはお客さまにてご用意ください
- ※テーブルは「⑳ ラチェットコネクタV160」で5°刻みの角度調整が可能です
片側支持のため、使用時は荷重をかけすぎないようにご注意ください



自動車

サイドバー&跳ね上げ式テーブル(ハイエース)

W2528 × D400 × H1228.5 mm



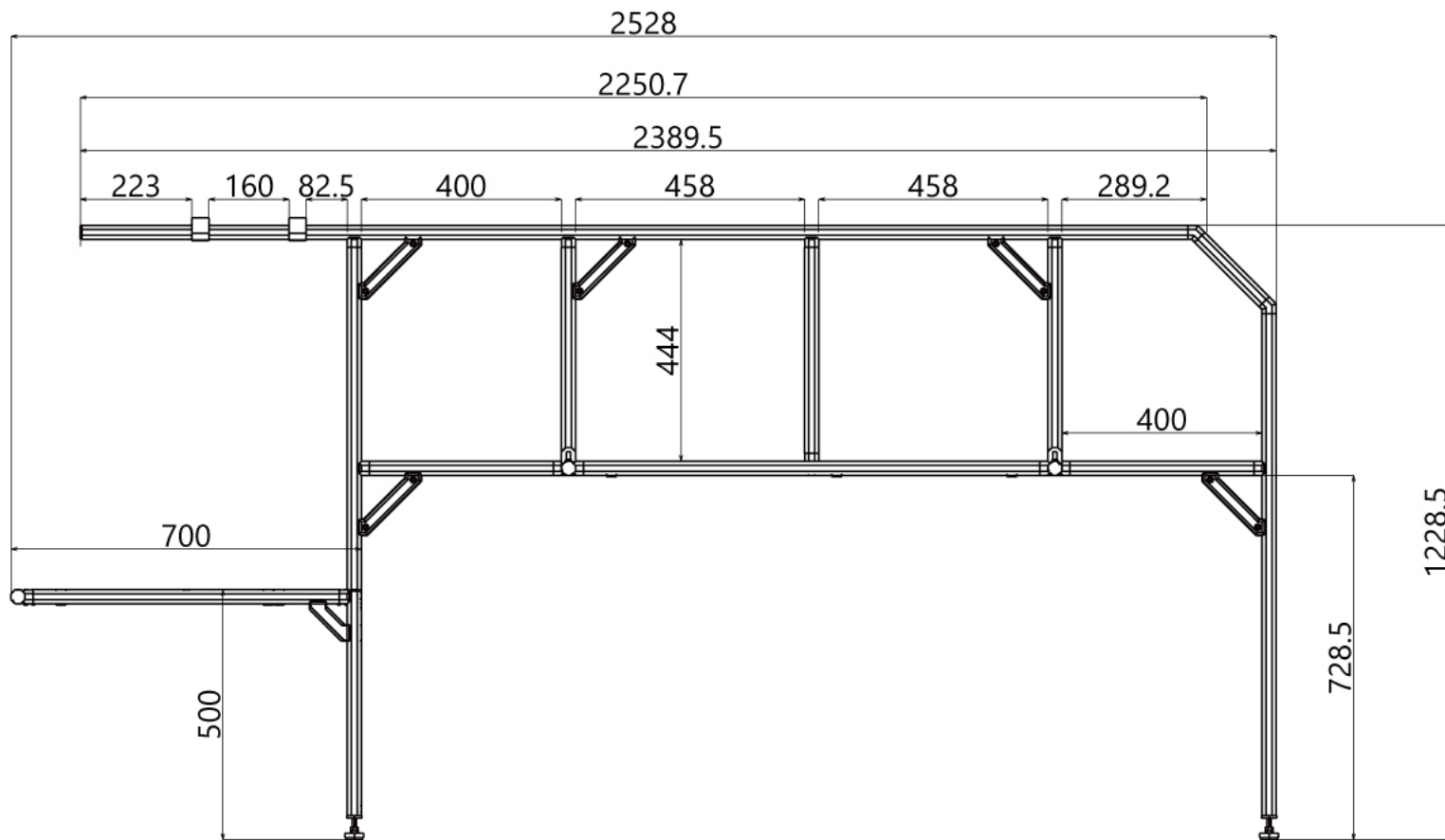
※ボードと固定用の木ネジはお客様にてご用意ください



自動車

サイドバー&跳ね上げ式テーブル(ハイエース)

W2528 × D400 × H1228.5 mm





自動車

サイドバー&跳ね上げ式テーブル(ハイエース)

W2528 × D400 × H1228.5 mm

