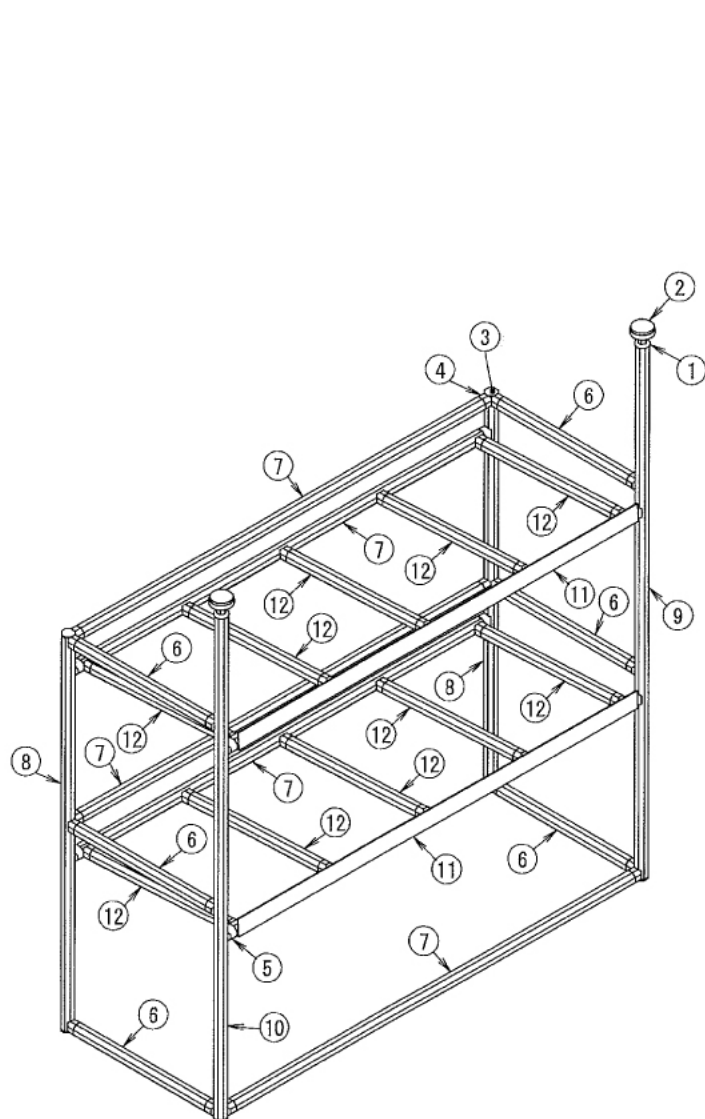




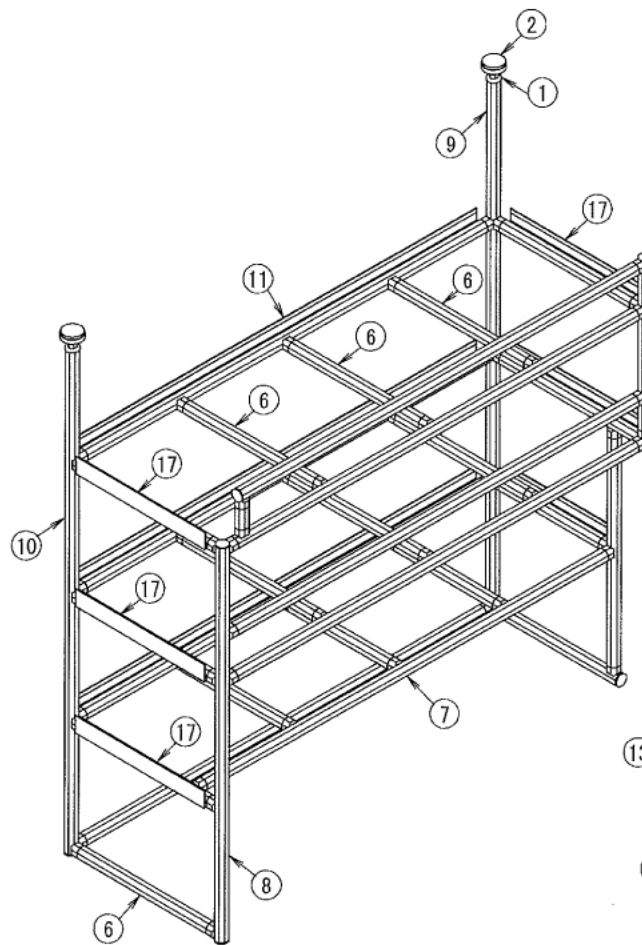
自動車

ハイエース用車載ラック

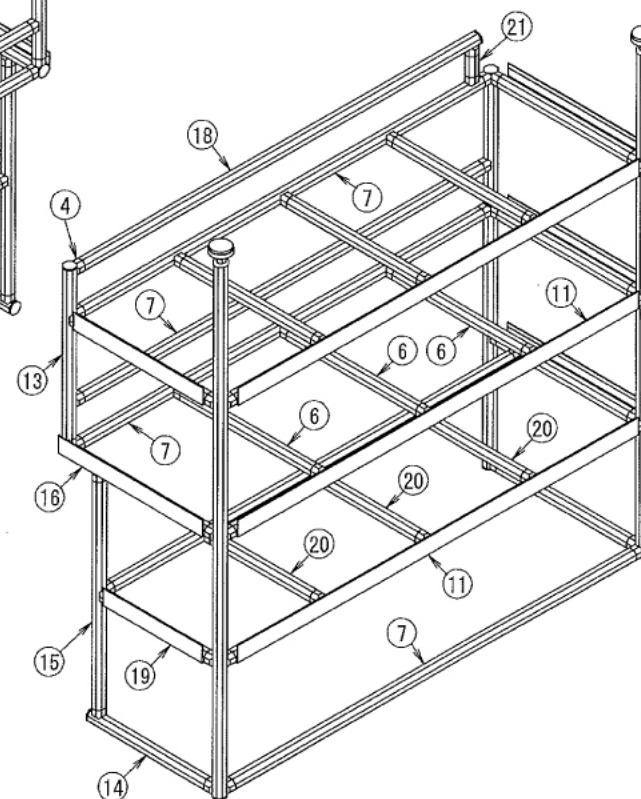
W1500 × D1200 × H1327 mm



Unit A :1ヶ所



Unit B :1ヶ所



Rear View Unit B

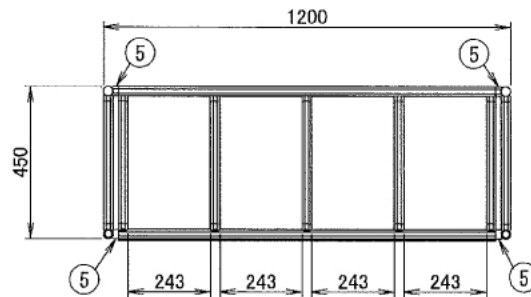
※ボードはお客さまにてご用意ください



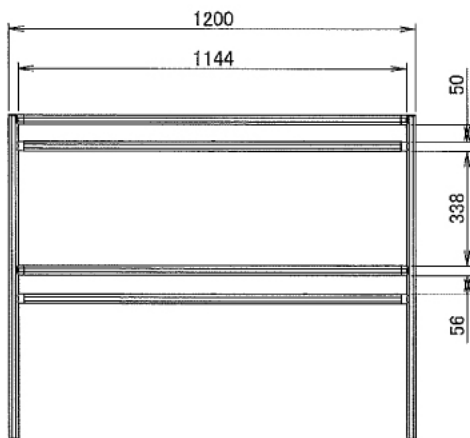
自動車

ハイエース用車載ラック

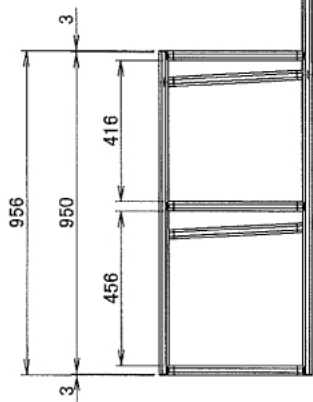
W1500 × D1200 × H1327 mm



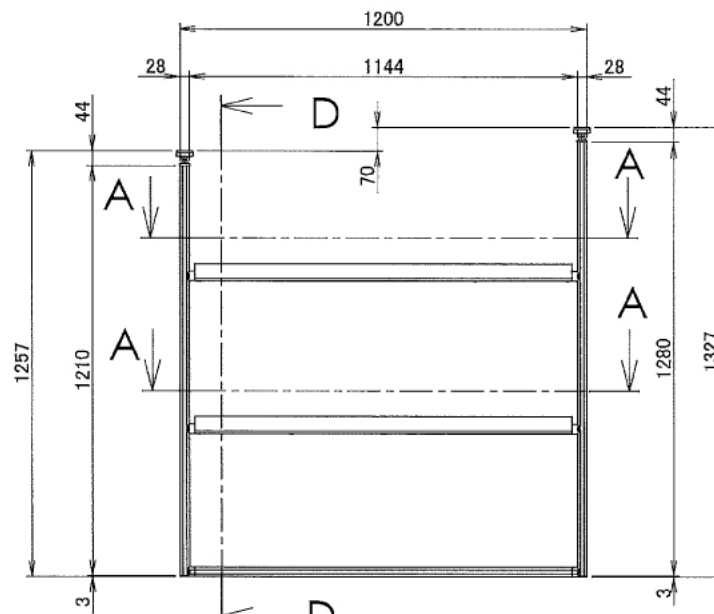
SECTION A-A : 2ヶ所



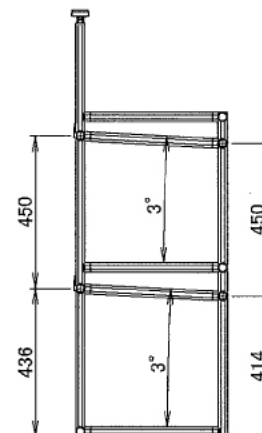
Left View Unit A



Front View Unit A



Right View Unit A



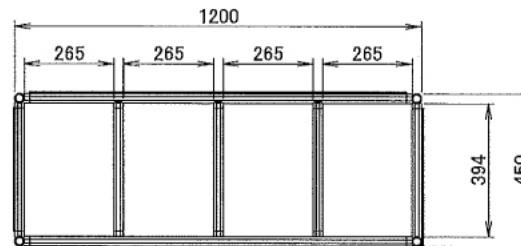
SECTION D-D



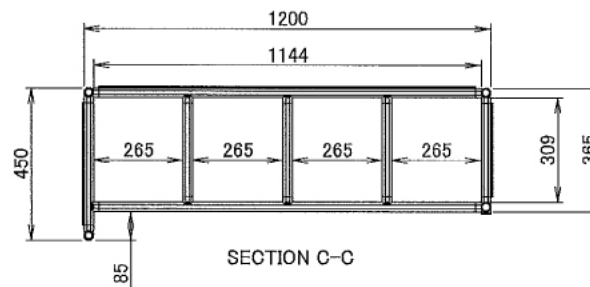
自動車

ハイエース用車載ラック

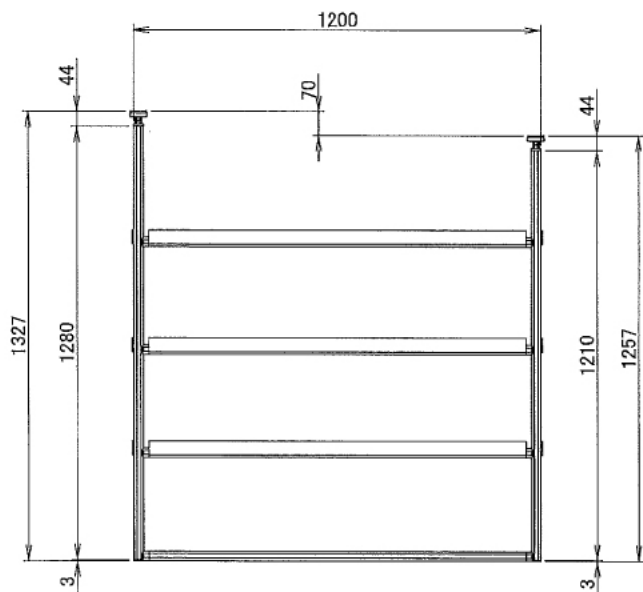
W1500 × D1200 × H1327 mm



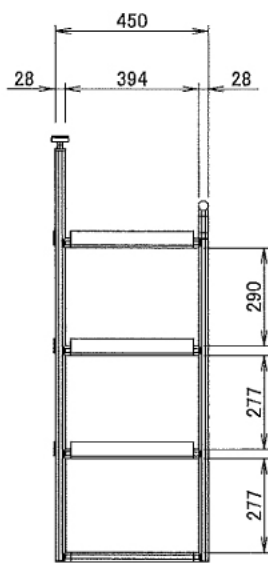
SECTION B-B :2ヶ所



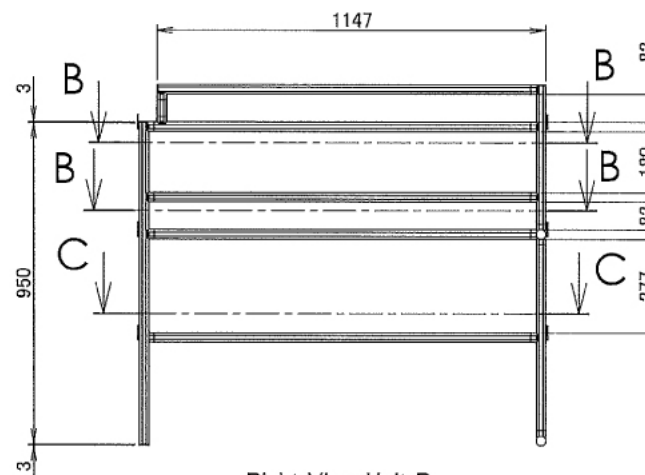
SECTION C-C



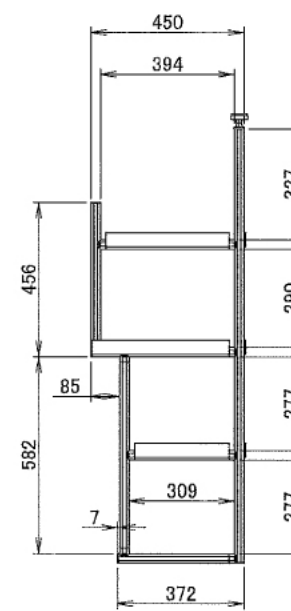
Left View Unit B



Front View Unit B



Right View Unit B



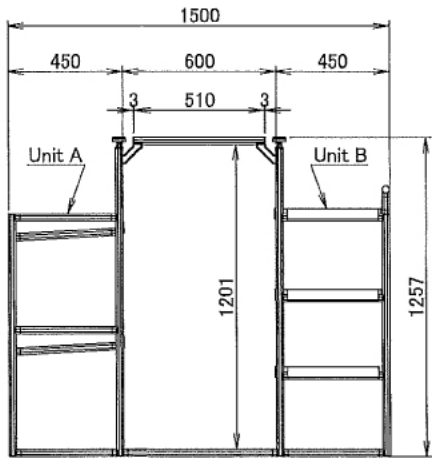
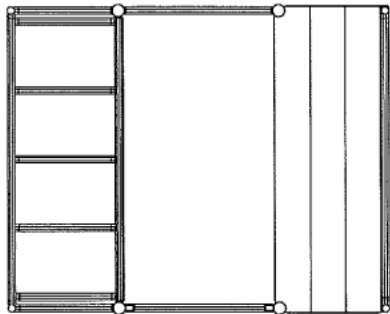
Back View Unit B



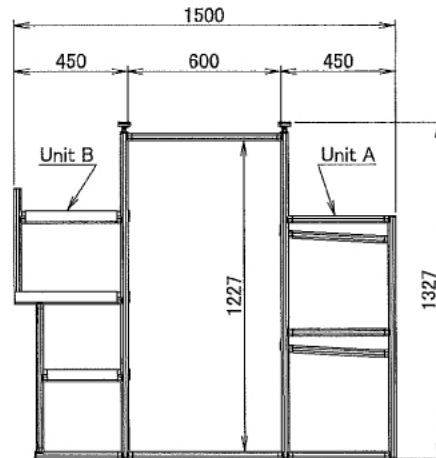
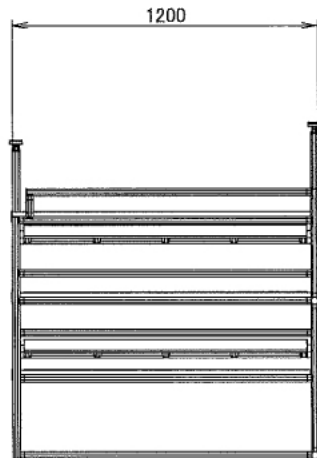
自動車

ハイエース用車載ラック

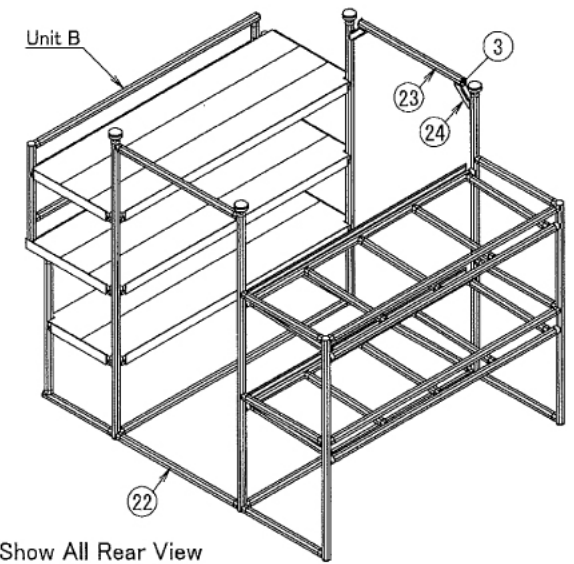
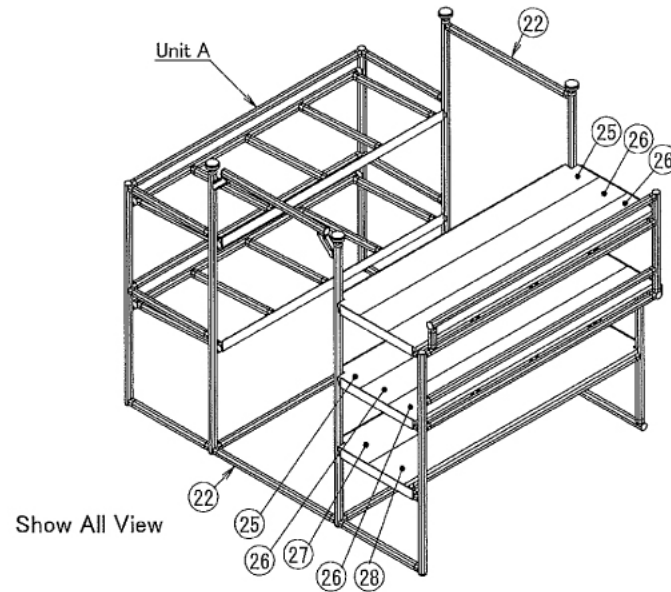
W1500 × D1200 × H1327 mm



Show All Front View (1:20)



Show All Back View (1:20)



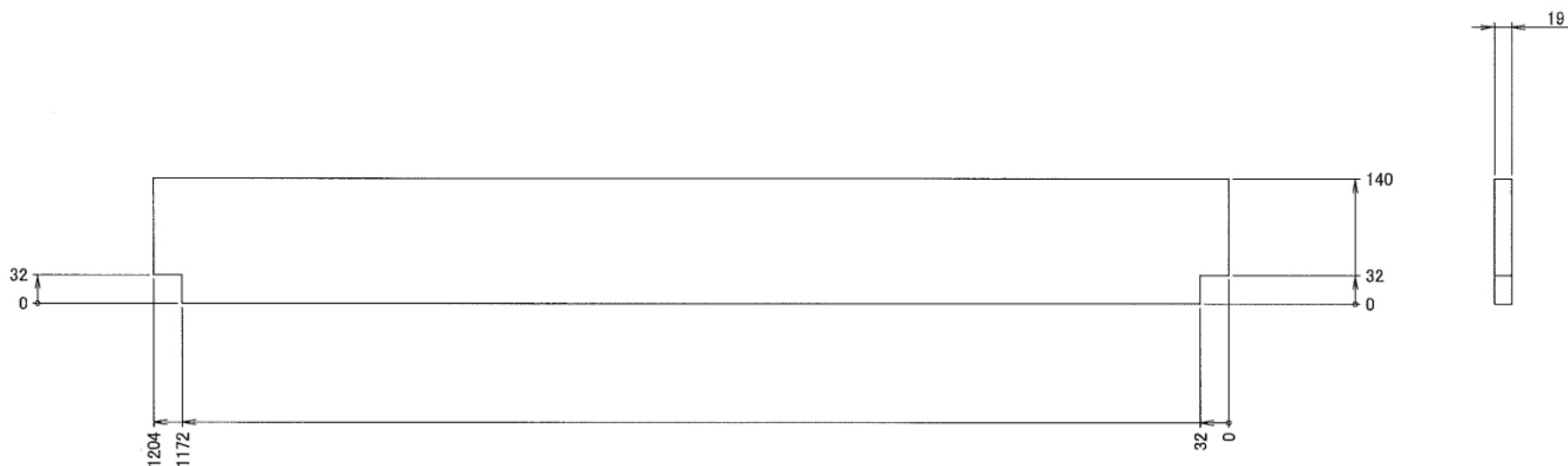
Show All Rear View



自動車

ハイエース用車載ラック

W1500 × D1200 × H1327 mm



ボード②⑤

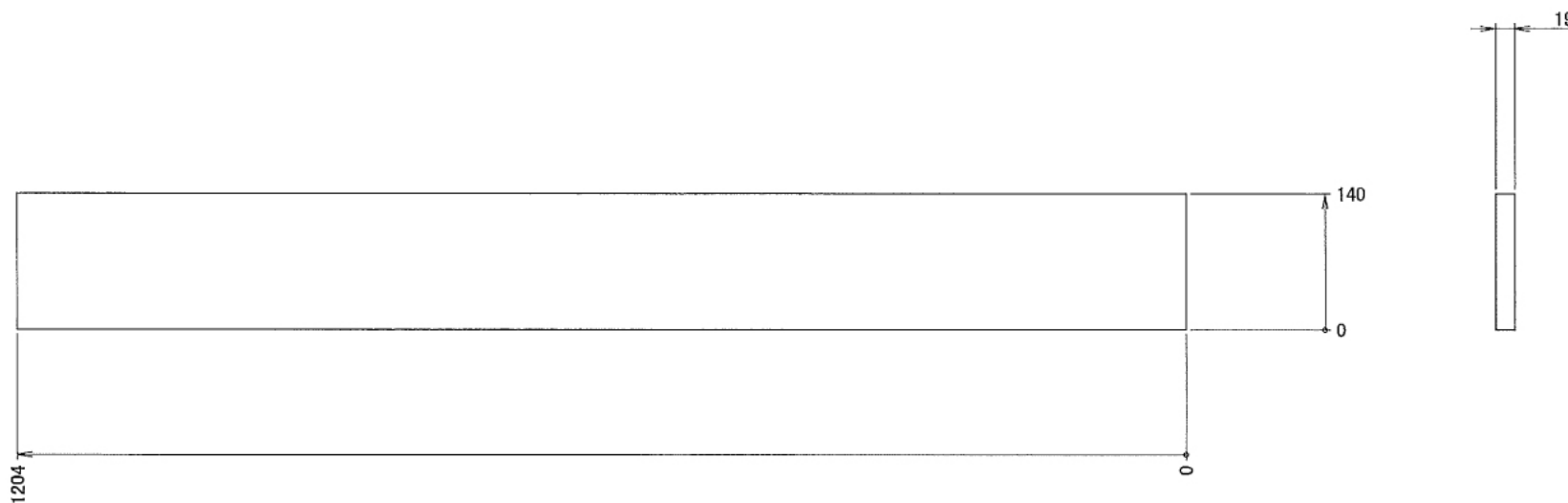
※板の厚さは19mmです



自動車

ハイエース用車載ラック

W1500 × D1200 × H1327 mm



ボード②⑥

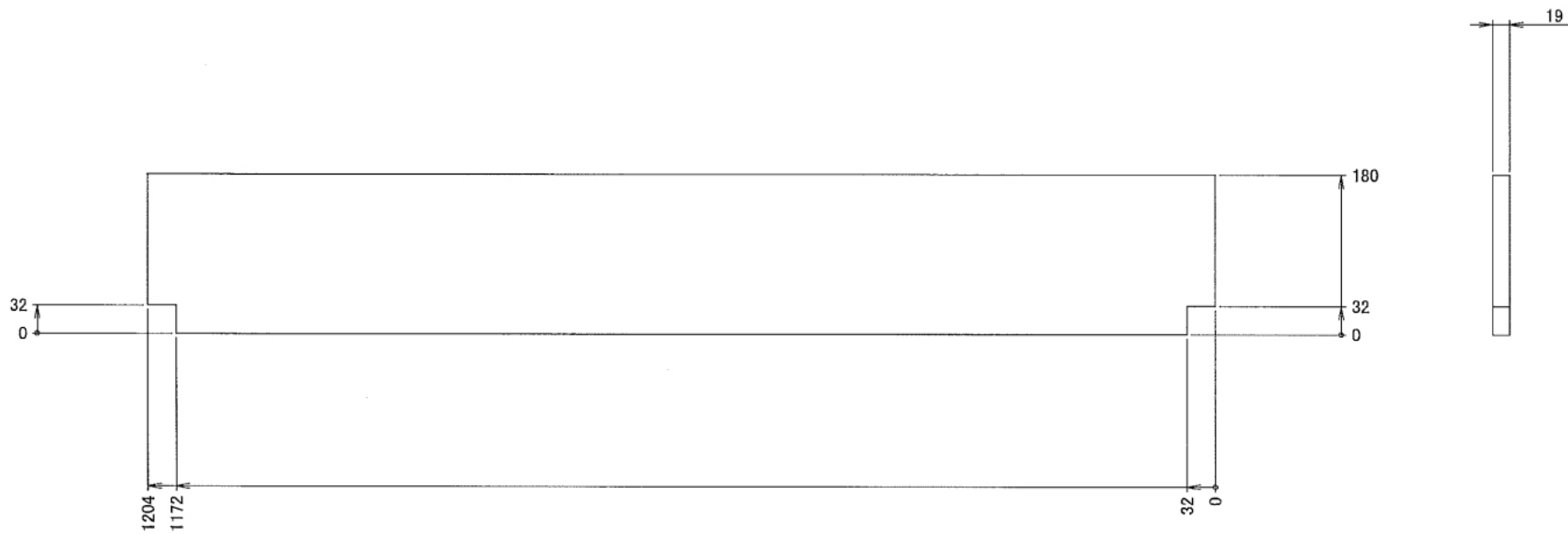
※板の厚さは19mmです



自動車

ハイエース用車載ラック

W1500 × D1200 × H1327 mm



ボード②

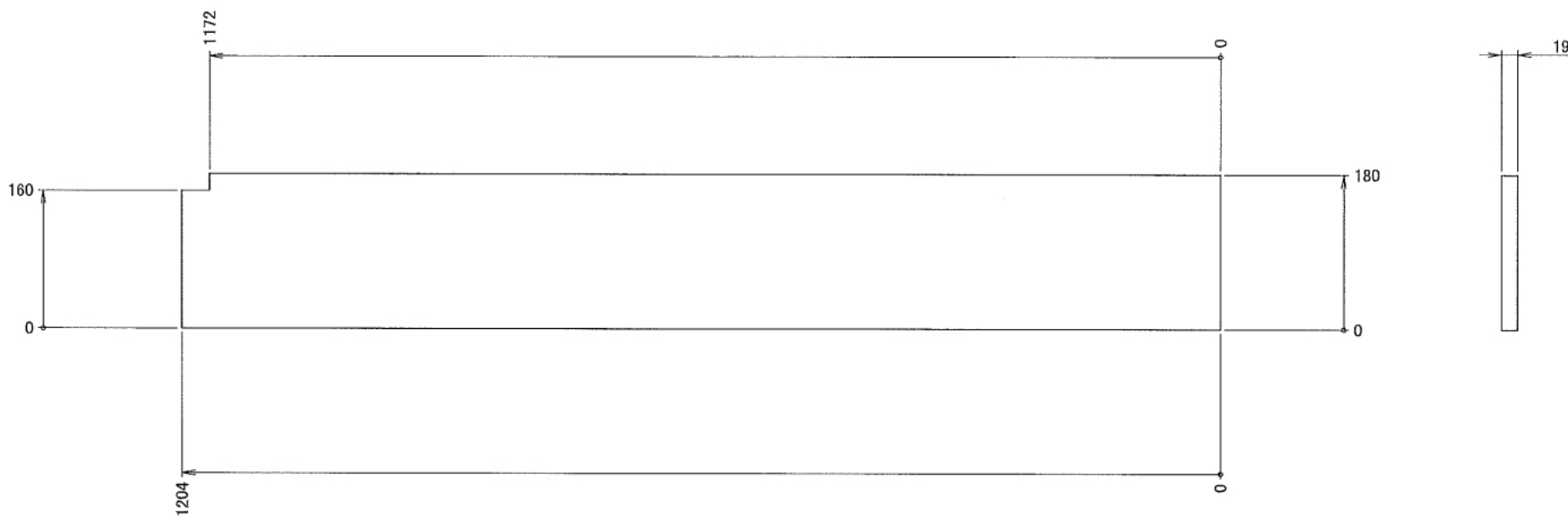
※板の厚さは19mmです



自動車

ハイエース用車載ラック

W1500 × D1200 × H1327 mm



ボード[㊟]

※板の厚さは19mmです