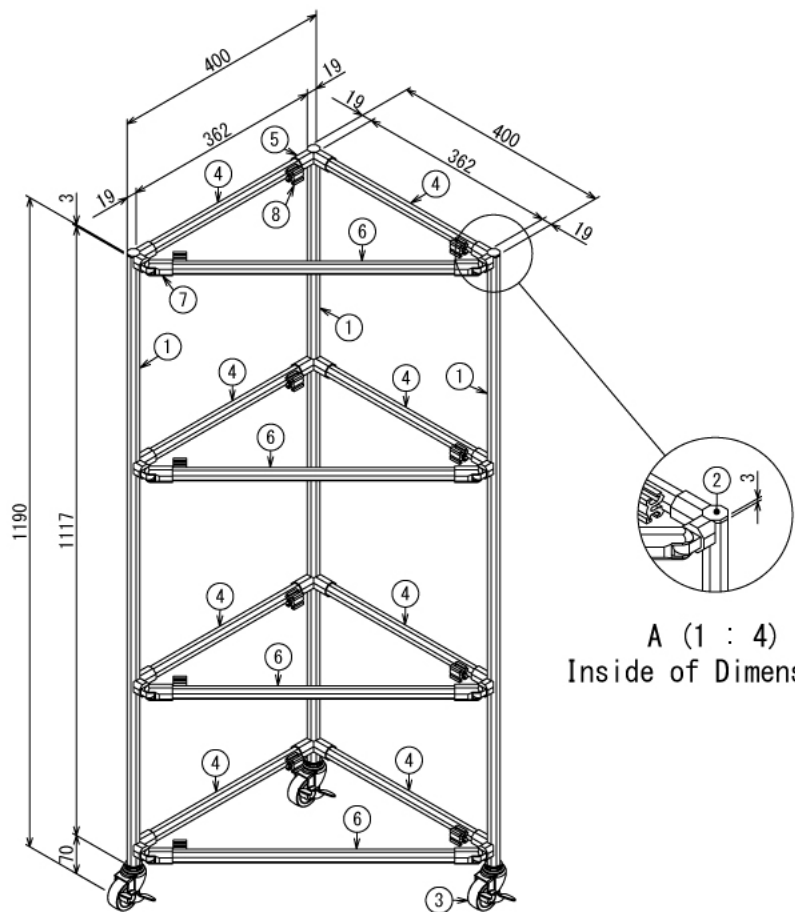




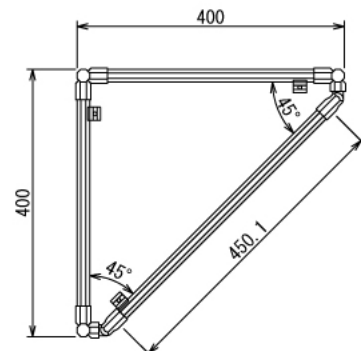
インテリア

コーナーラック

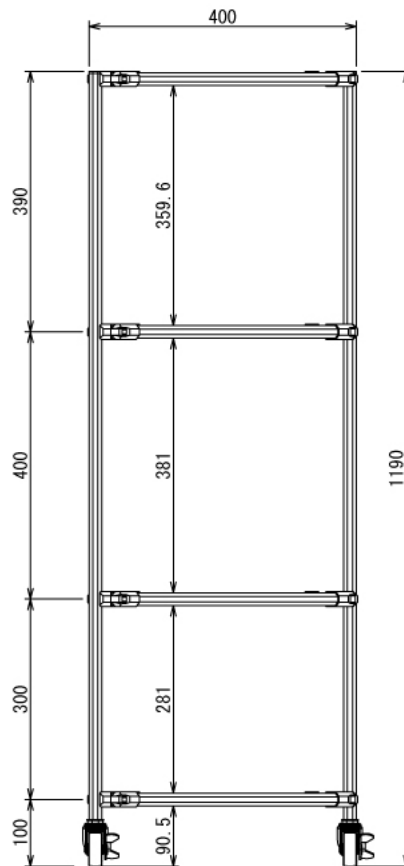
W400 × D400 × H1200 mm



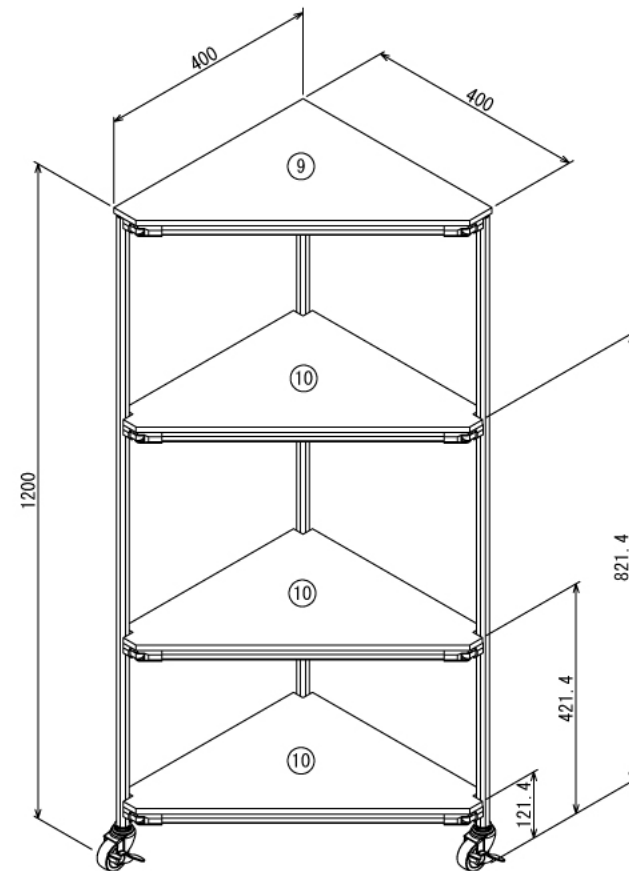
A (1 : 4)
Inside of Dimensions



Top View



Front View



Show All

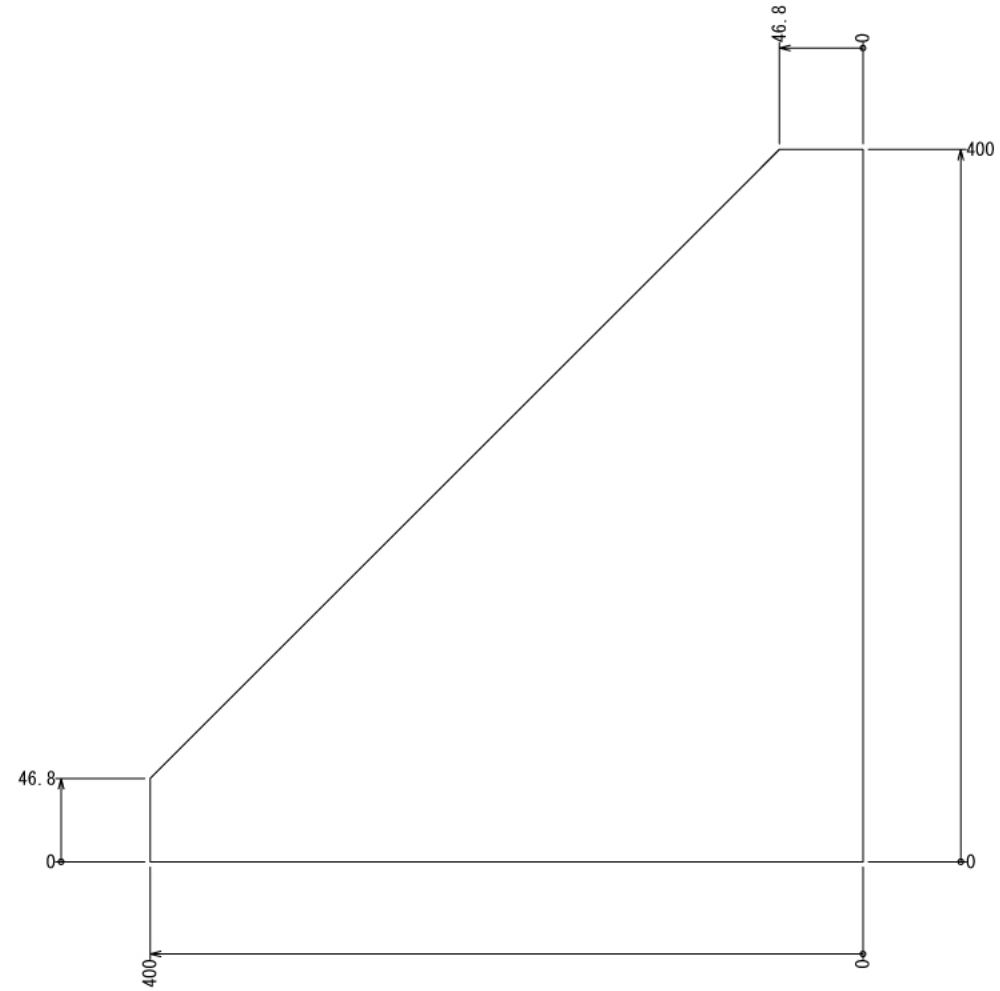
※フレームガードはフレームとボードの間のスペーサーとしてご使用ください
 ※ボードと固定用の木ネジ・ワッシャーはお客さまにてご用意ください



インテリア

コーナーラック

W400 × D400 × H1200 mm



ボード⑨

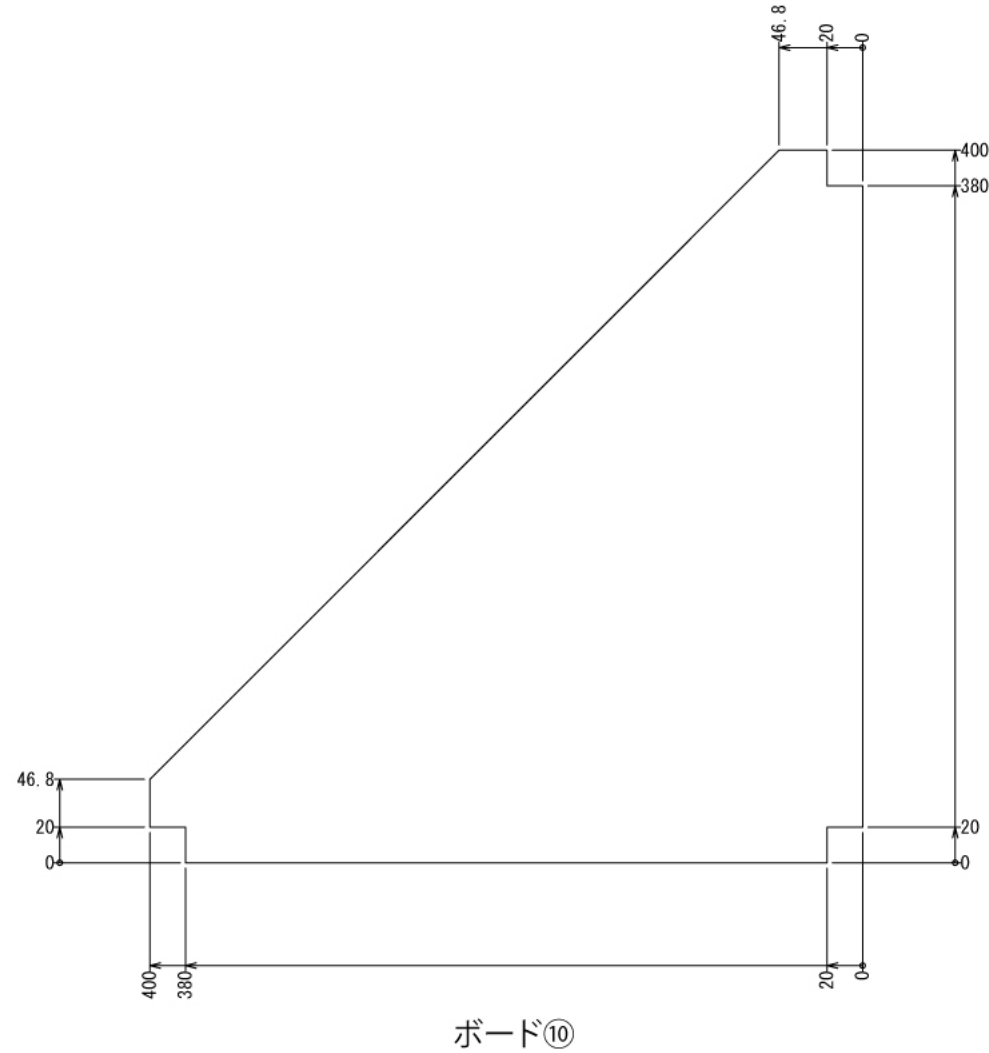
※板の厚さは10mmです



インテリア

コーナーラック

W400 × D400 × H1200 mm



※板の厚さは10mmです