

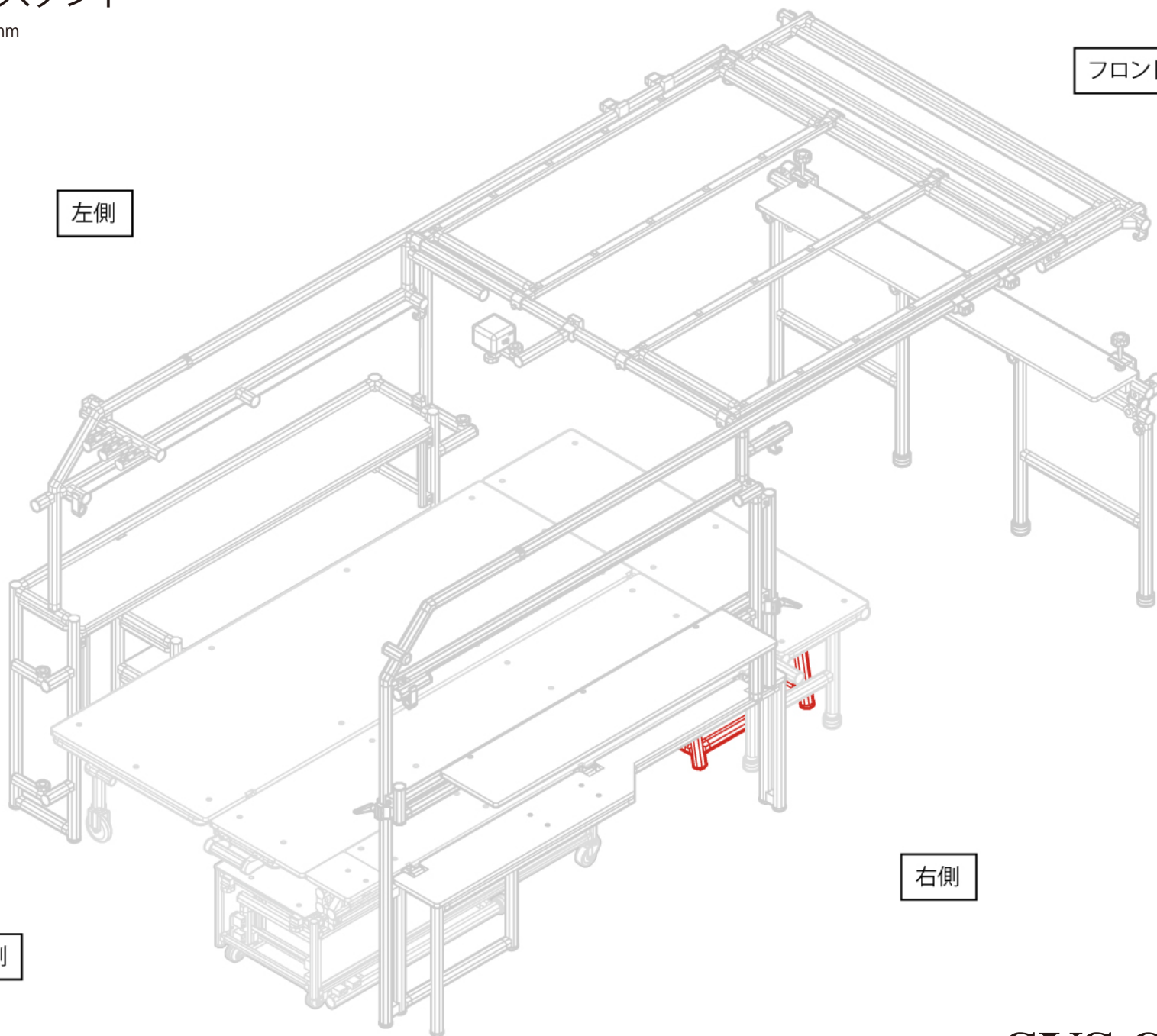


自動車

# ランタンスタンド

W1906 × H1948 mm

全体・収納時



左側

フロント側

右側

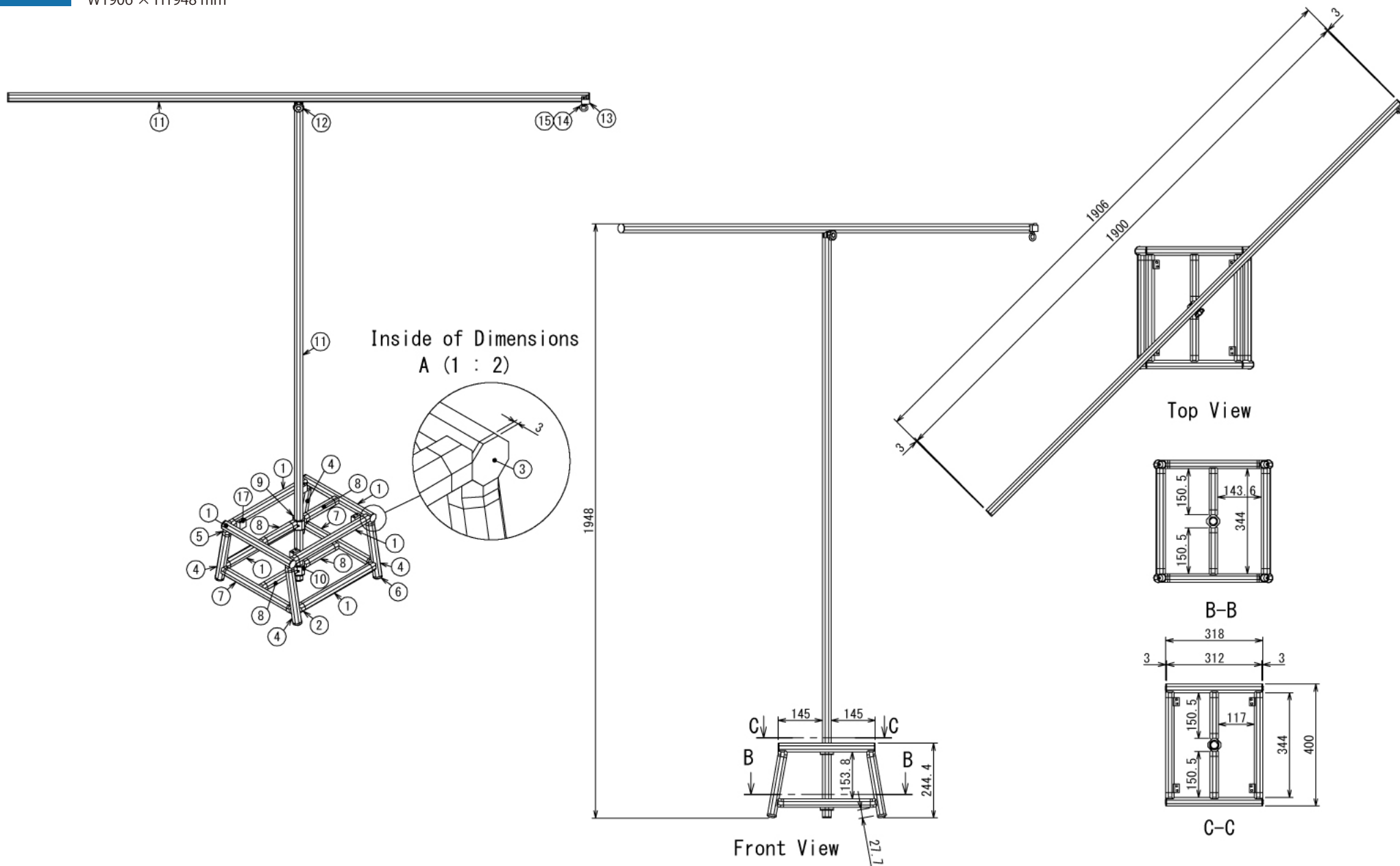
リア側



自動車

# ランタンスタンド

W1906 × H1948 mm



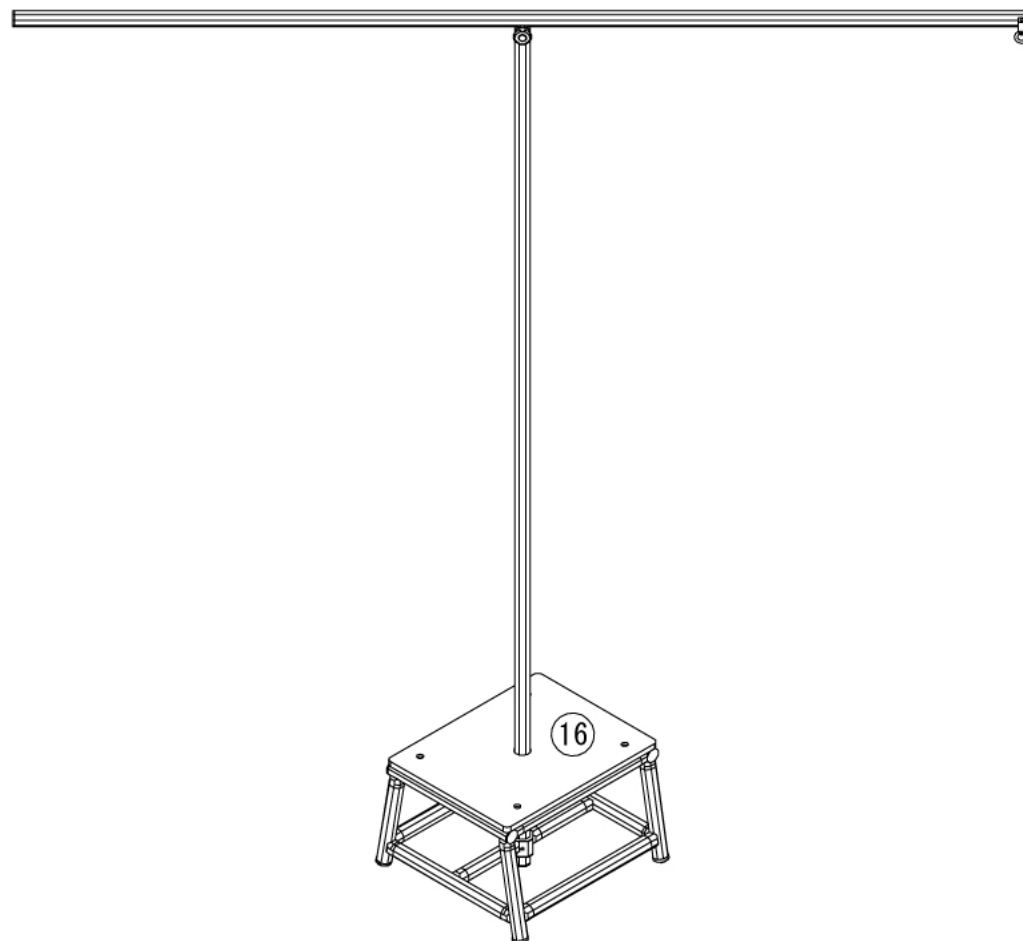
※ボードと固定用の木ネジはお客さまにてご用意ください



自動車

# ランタンスタンド

W1906 × H1948 mm



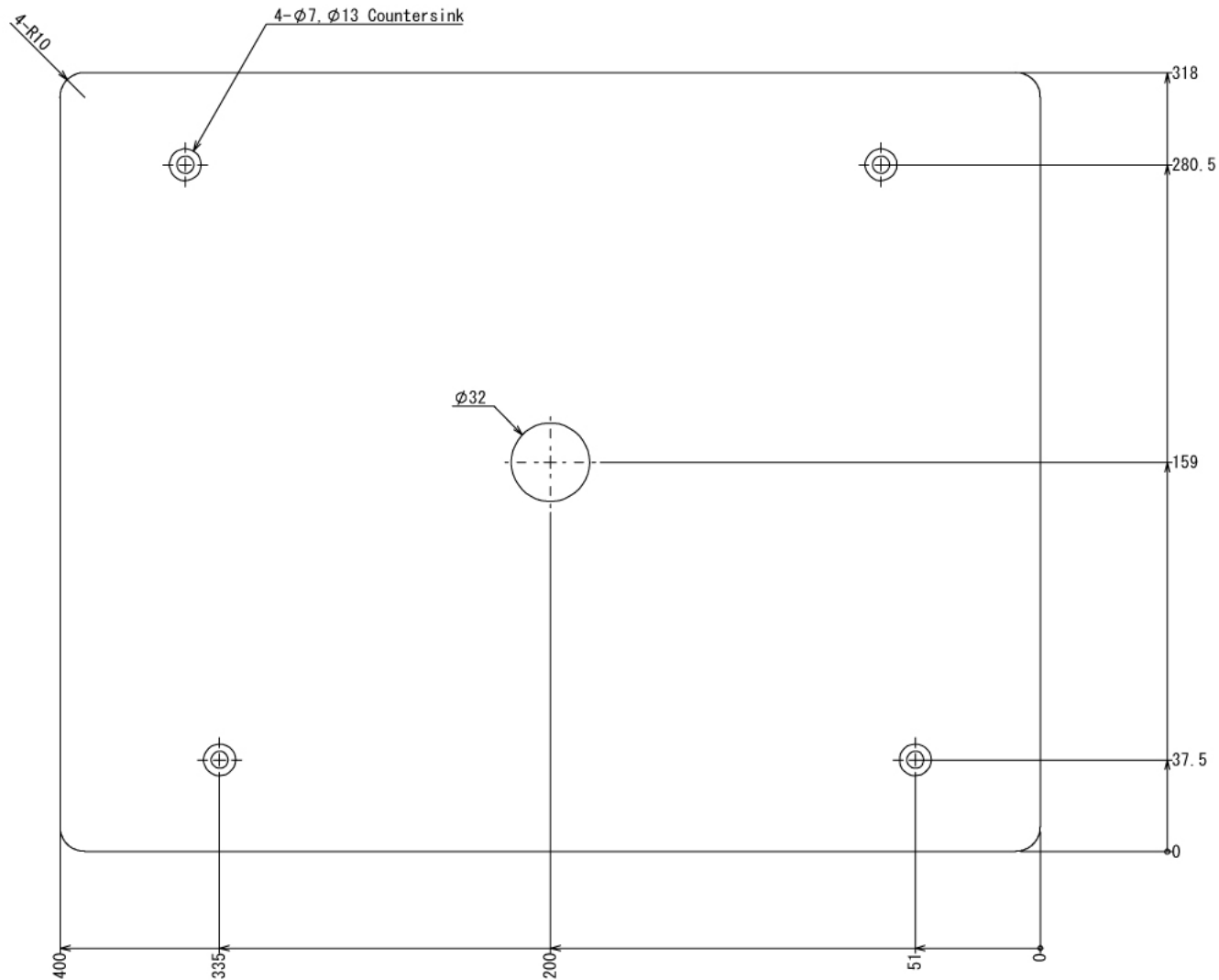
Show All



自動車

# ランタンスタンド

W1906 × H1948 mm



ボード⑩

※板の厚さは12mmです