

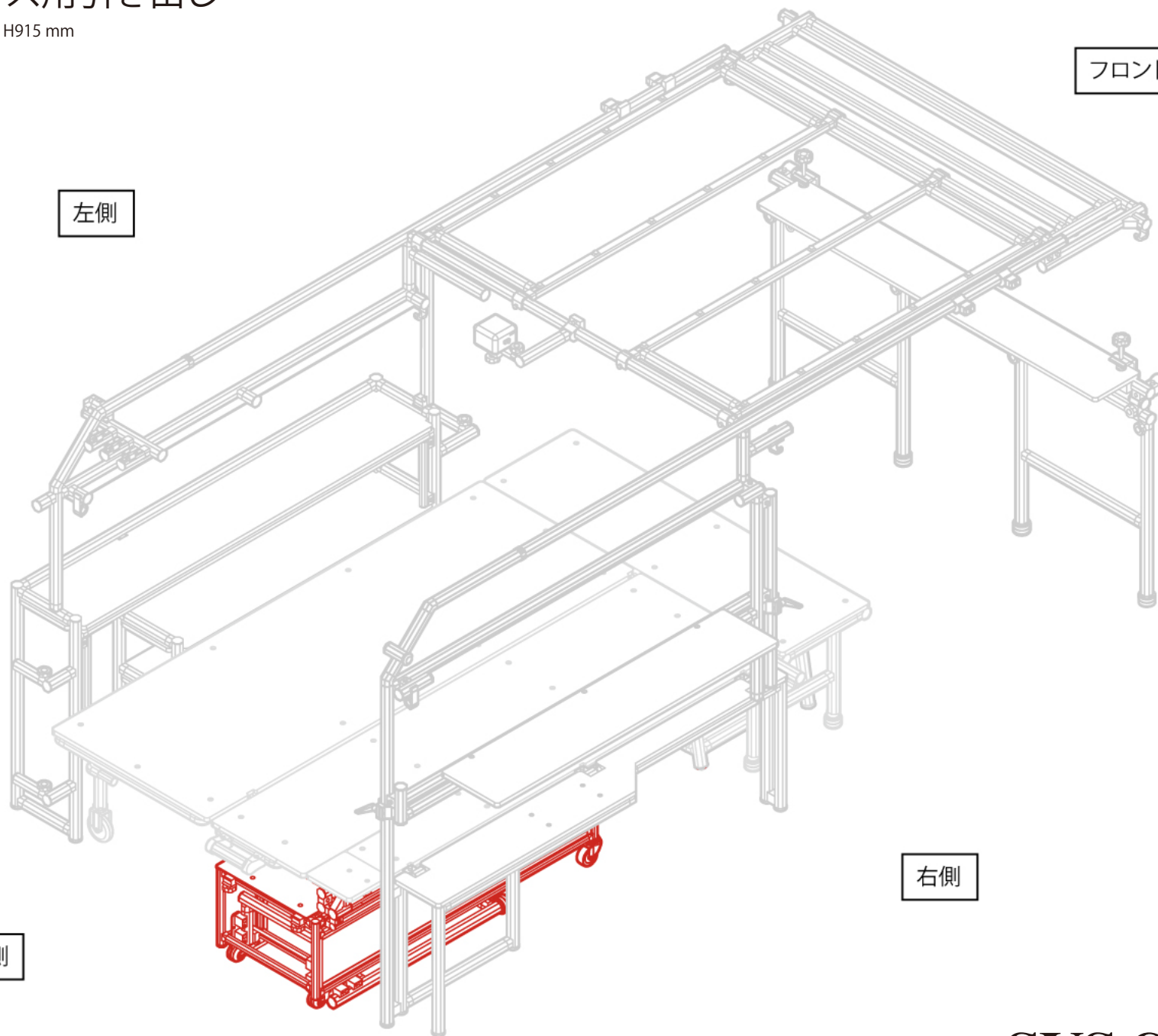


自動車

ハイエース用引き出し

W423 × D1012 × H915 mm

全体・収納時



リア側

左側

フロント側

右側



自動車

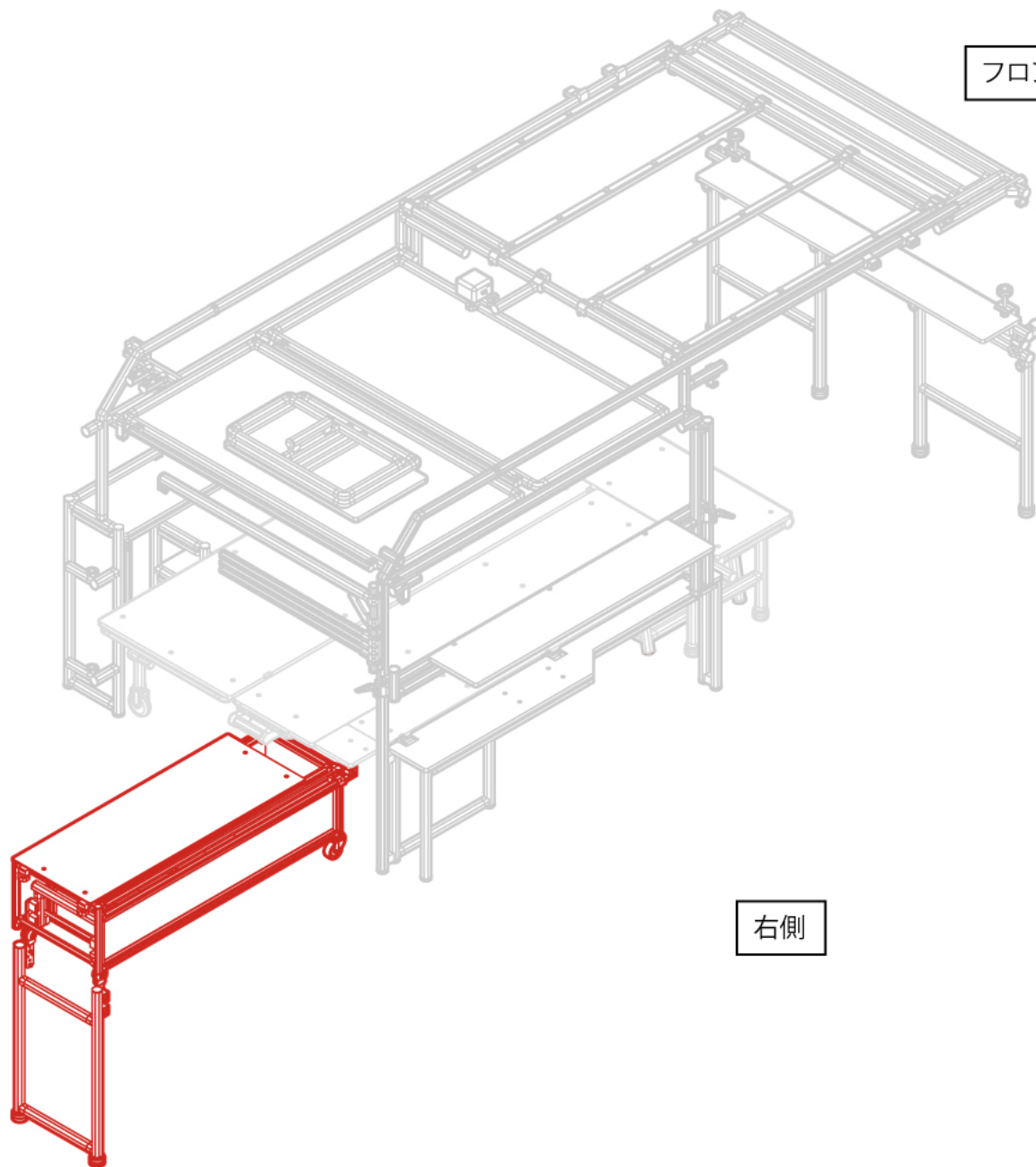
ハイエース用引き出し

W423 × D1012 × H915 mm

全体・展開時

フロント側

左側



右側

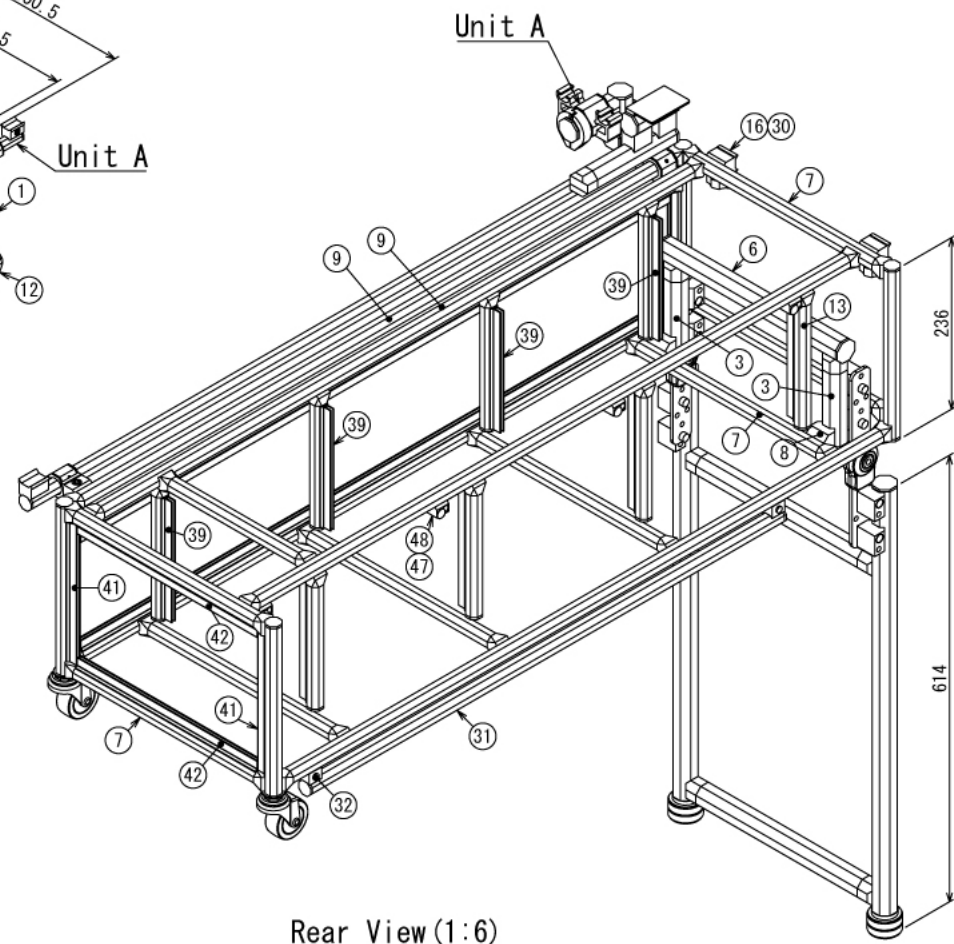
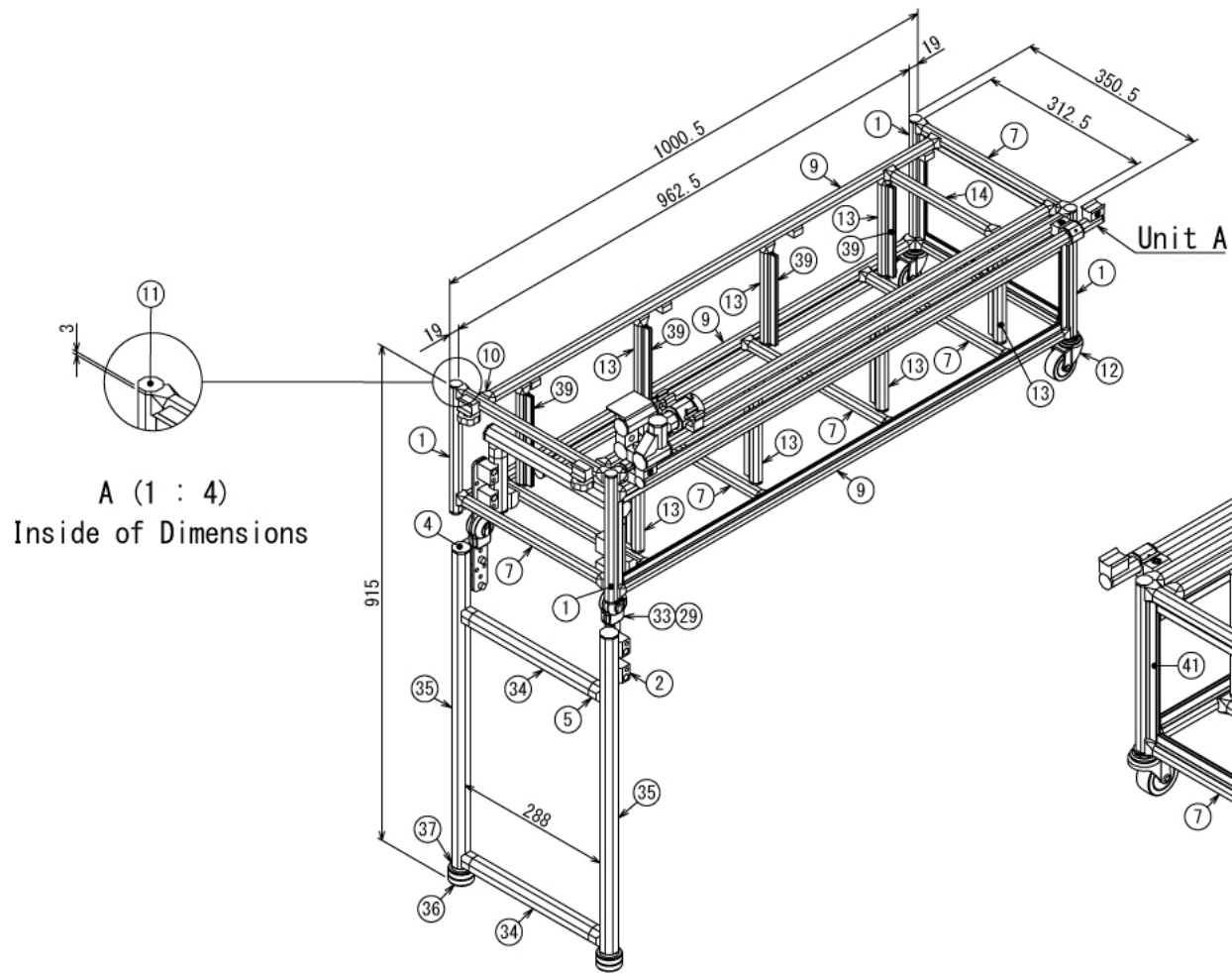
リア側



自動車

ハイエース用引き出し

W423 × D1012 × H915 mm



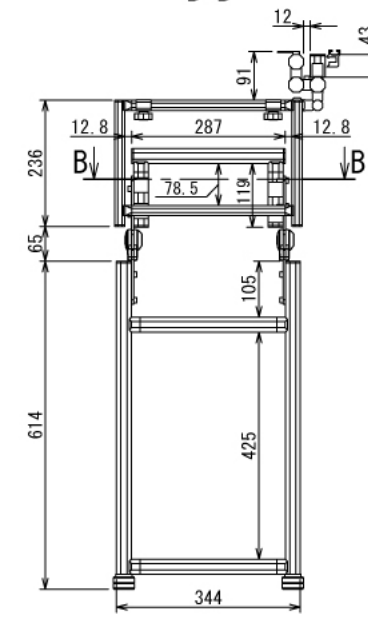
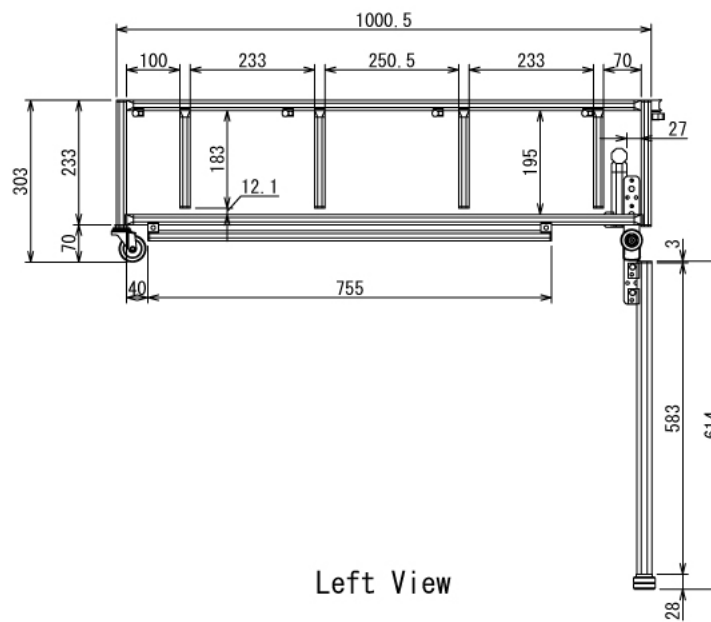
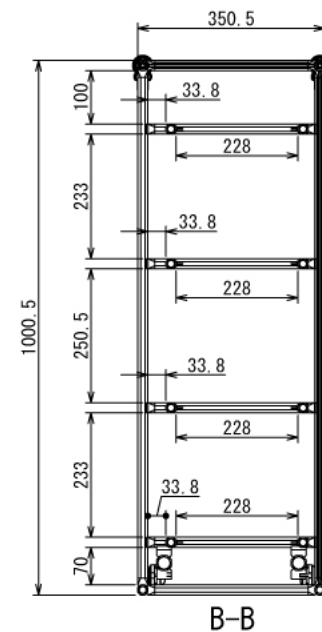
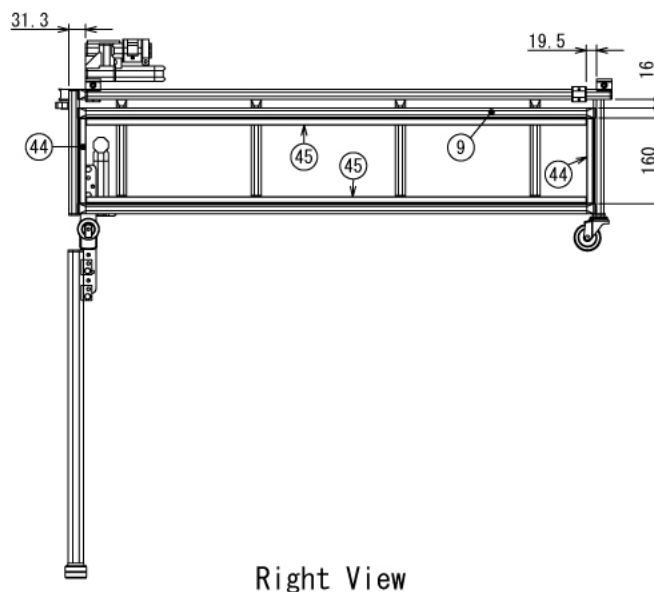
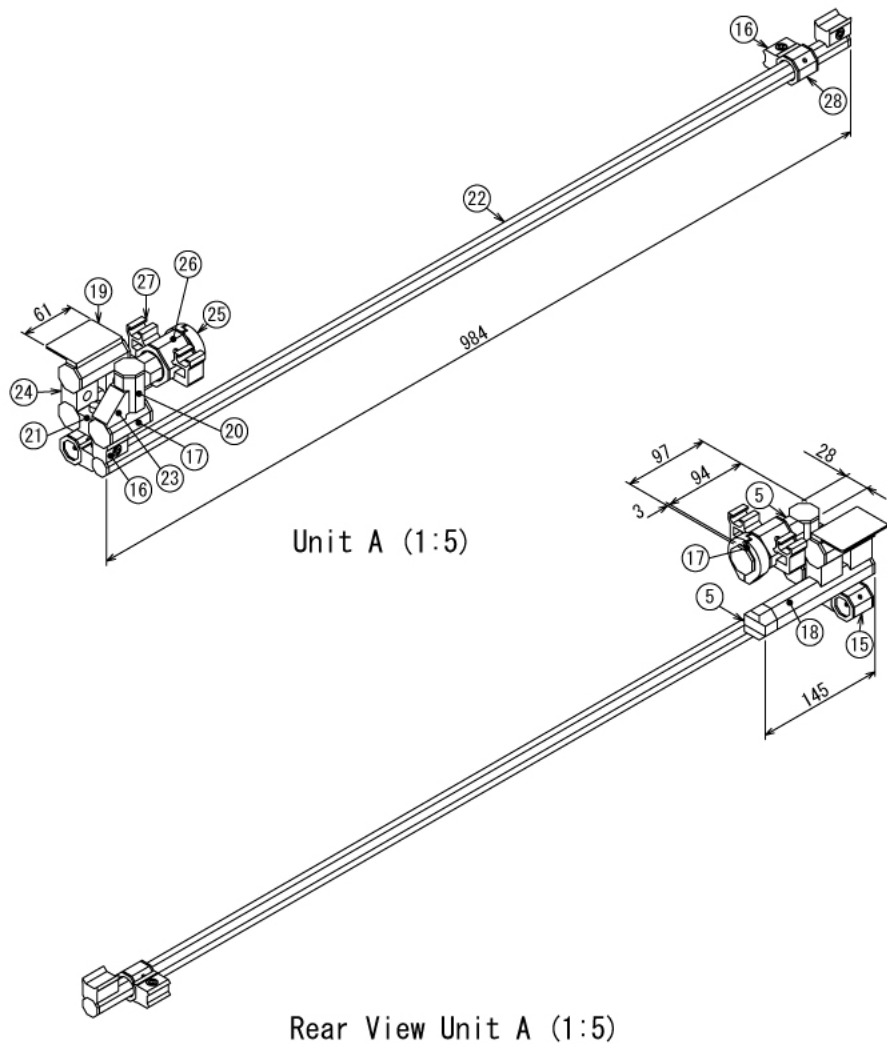
※ボードと固定用の木ネジはお客様にてご用意ください



自動車

ハイエース用引き出し

W423 × D1012 × H915 mm

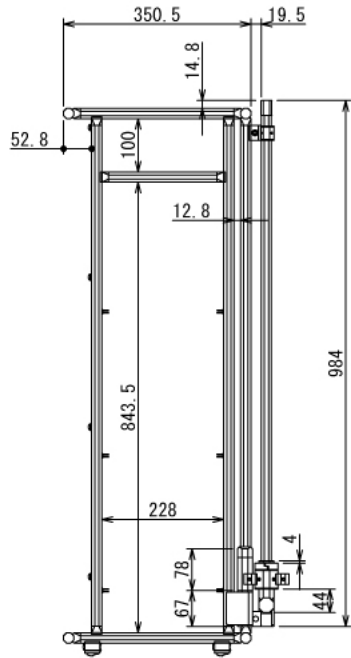




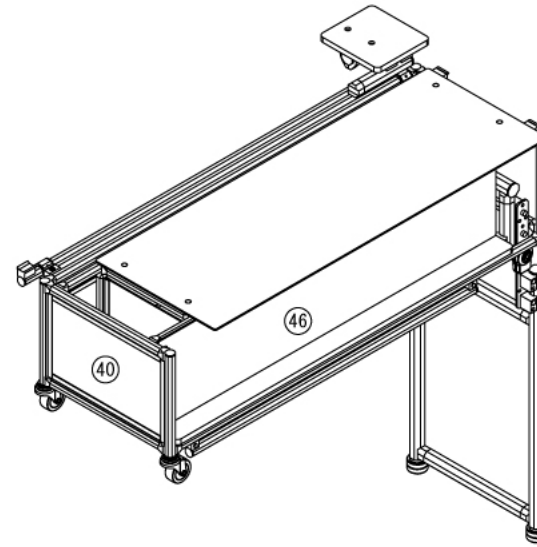
自動車

ハイエース用引き出し

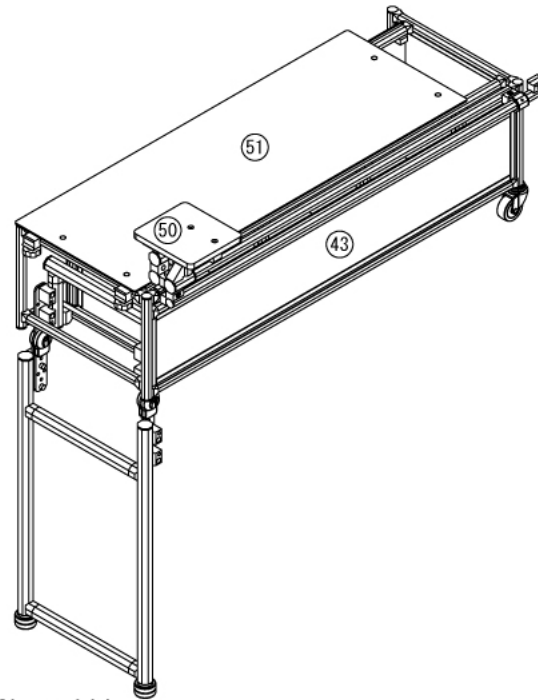
W423 × D1012 × H915 mm



Top View



Rear View Show All



Show All

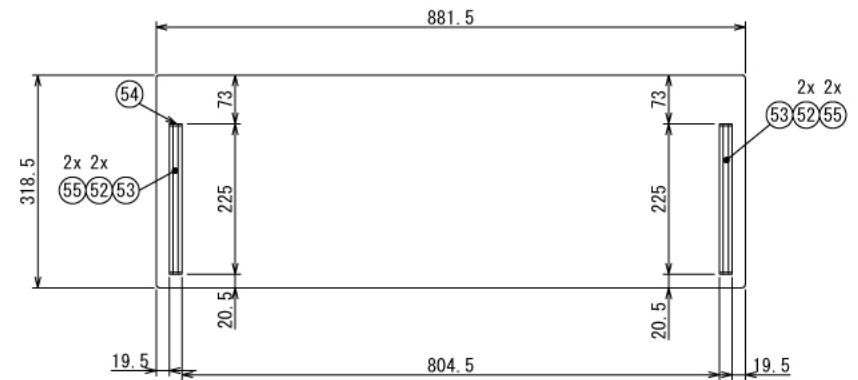


Plate A Assembly

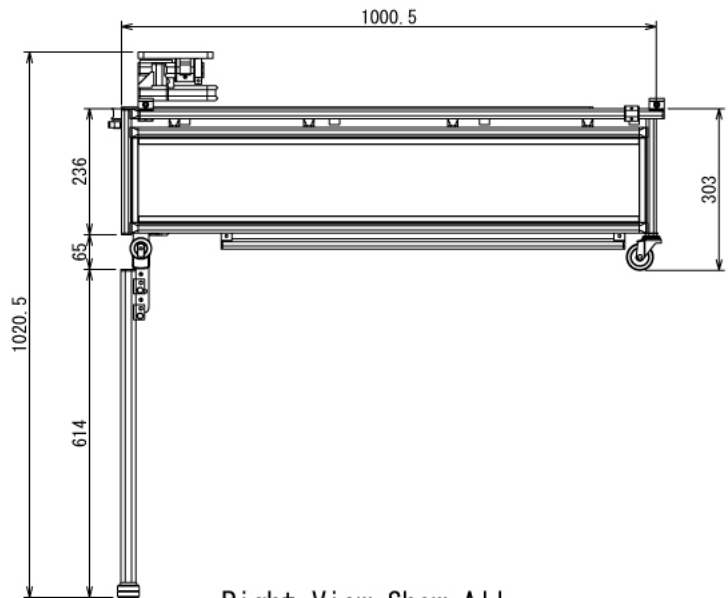
(1:8)



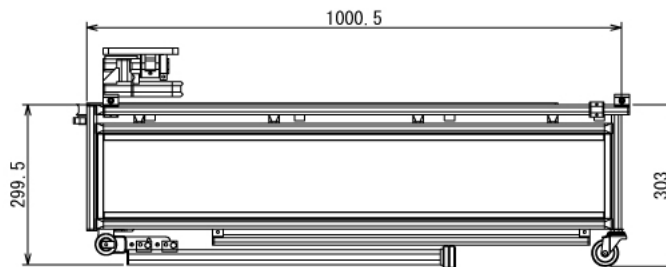
自動車

ハイエース用引き出し

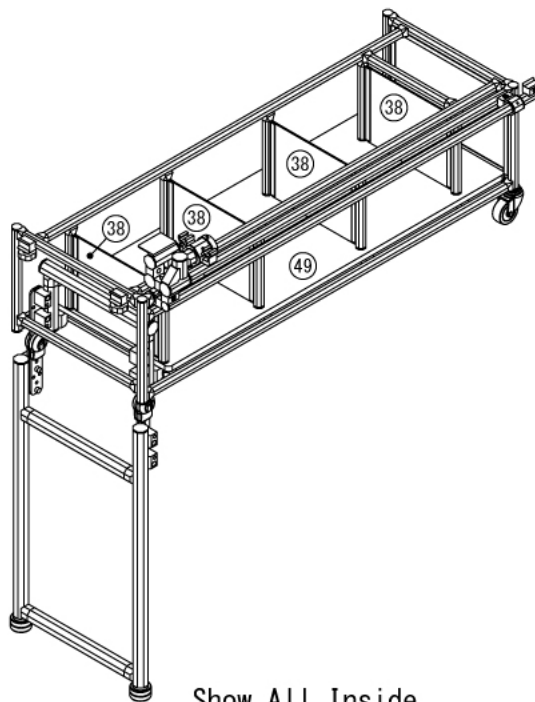
W423 × D1012 × H915 mm



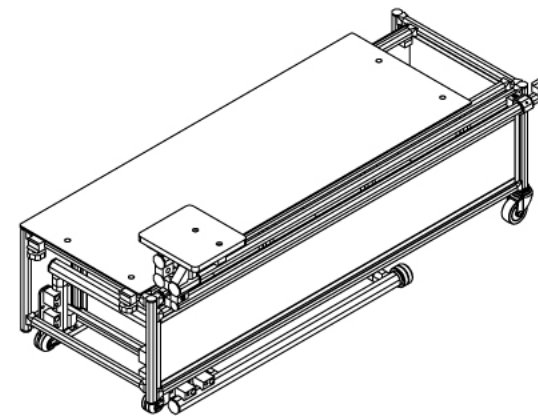
Right View Show All



Right View Show All (Folding Position)



Show All Inside



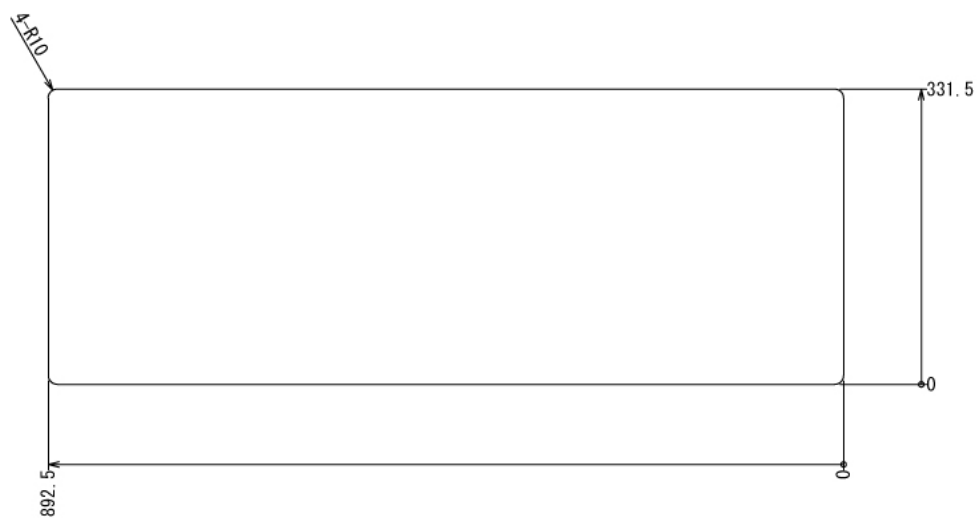
Show All (Folding Position)



自動車

ハイエース用引き出し

W423 × D1012 × H915 mm



ボード④

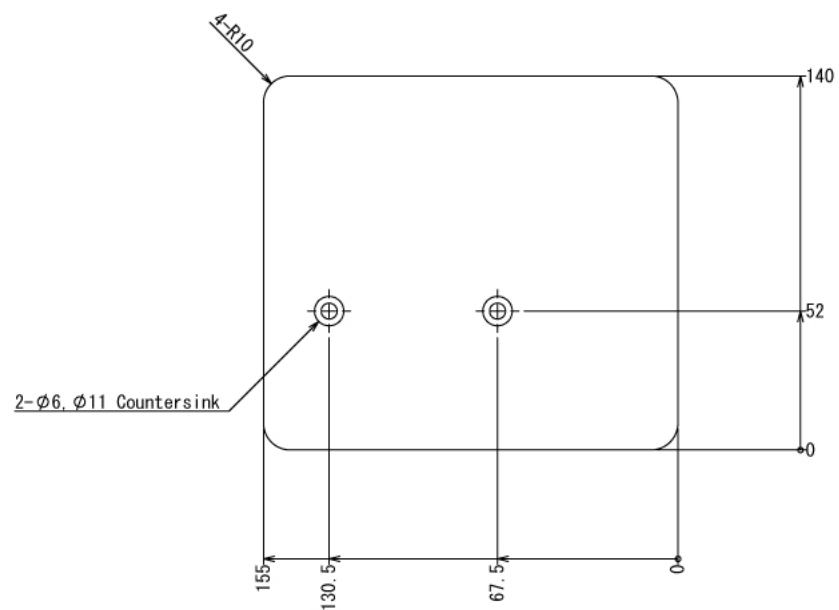
※板の厚さは12mmです



自動車

ハイエース用引き出し

W423 × D1012 × H915 mm



ボード⑤⑩

※板の厚さは12mmです



自動車

ハイエース用引き出し

W423 × D1012 × H915 mm



アルミパネル⑤

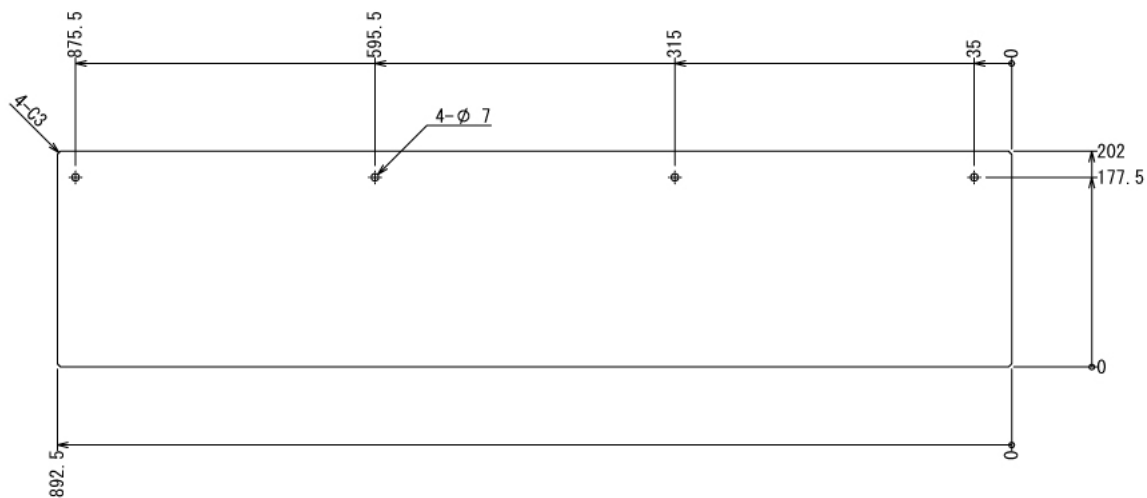
※板の厚さは3mmです



自動車

ハイエース用引き出し

W423 × D1012 × H915 mm



アルミ複合板^④

※板の厚さは3mmです