

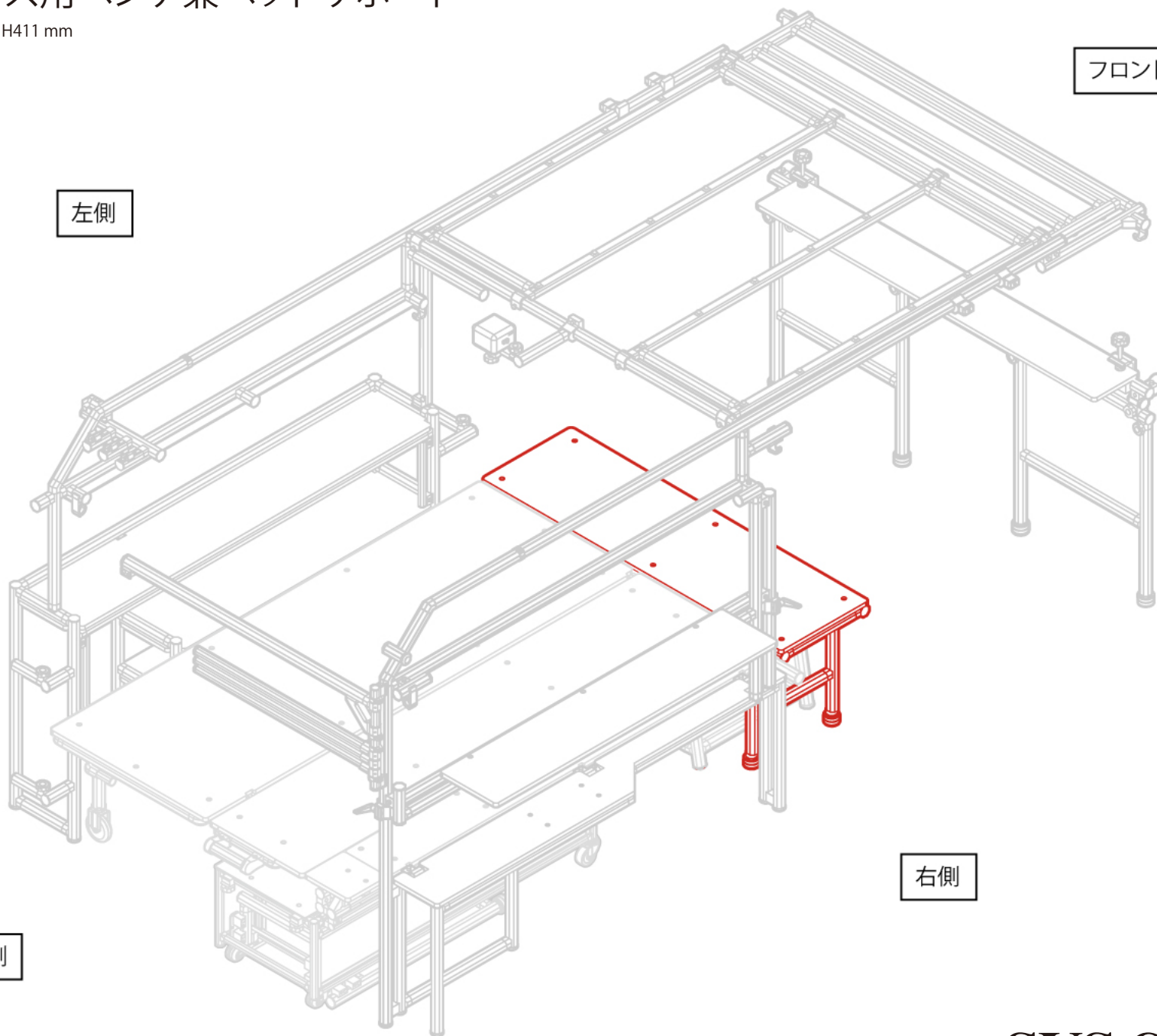


自動車

ハイエース用ベンチ兼ベッドサポート

W1063 × D310 × H411 mm

全体・収納時

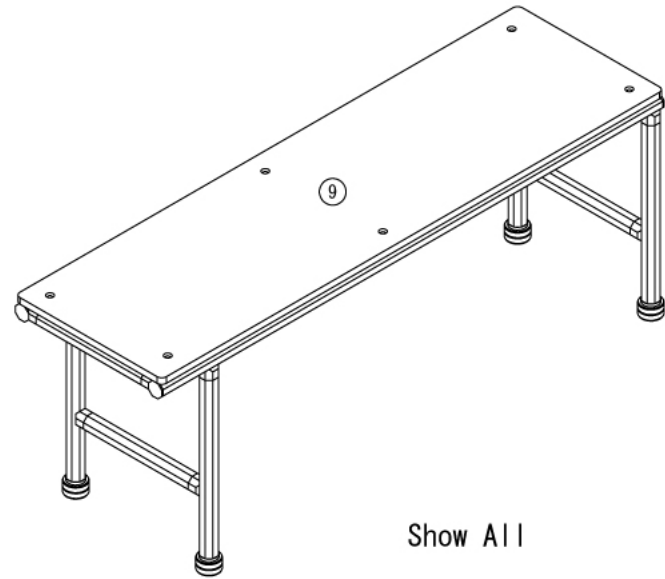
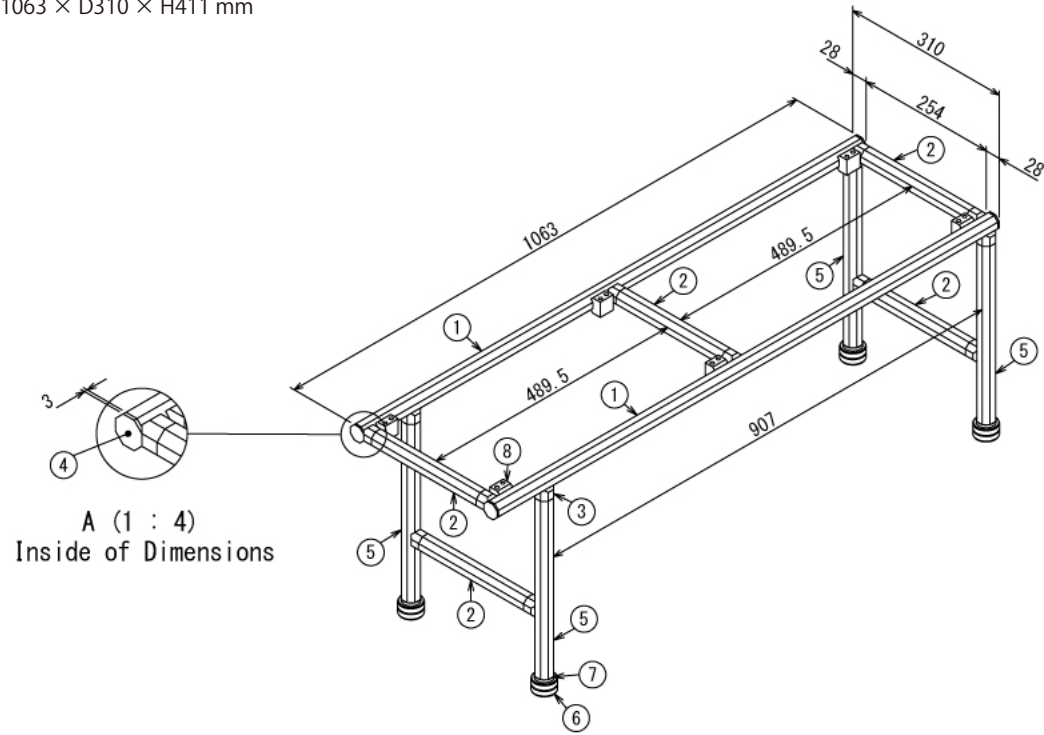




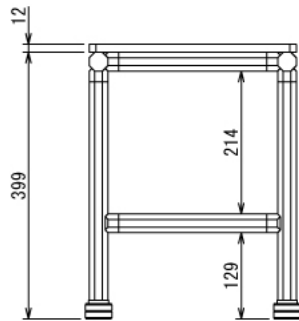
自動車

ハイエース用ベンチ兼ベッドサポート

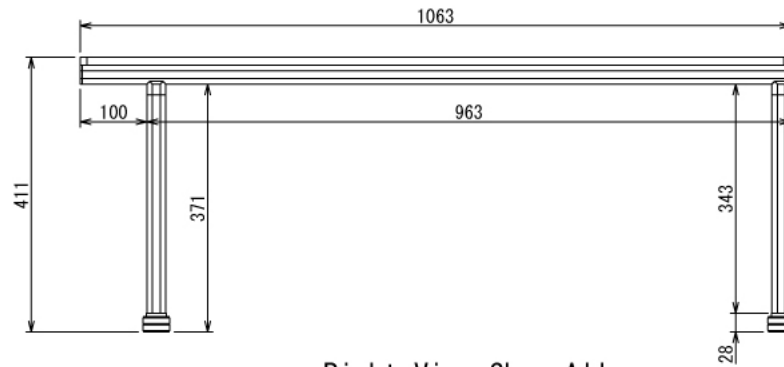
W1063 × D310 × H411 mm



Show All



Front View Show All



Right View Show All

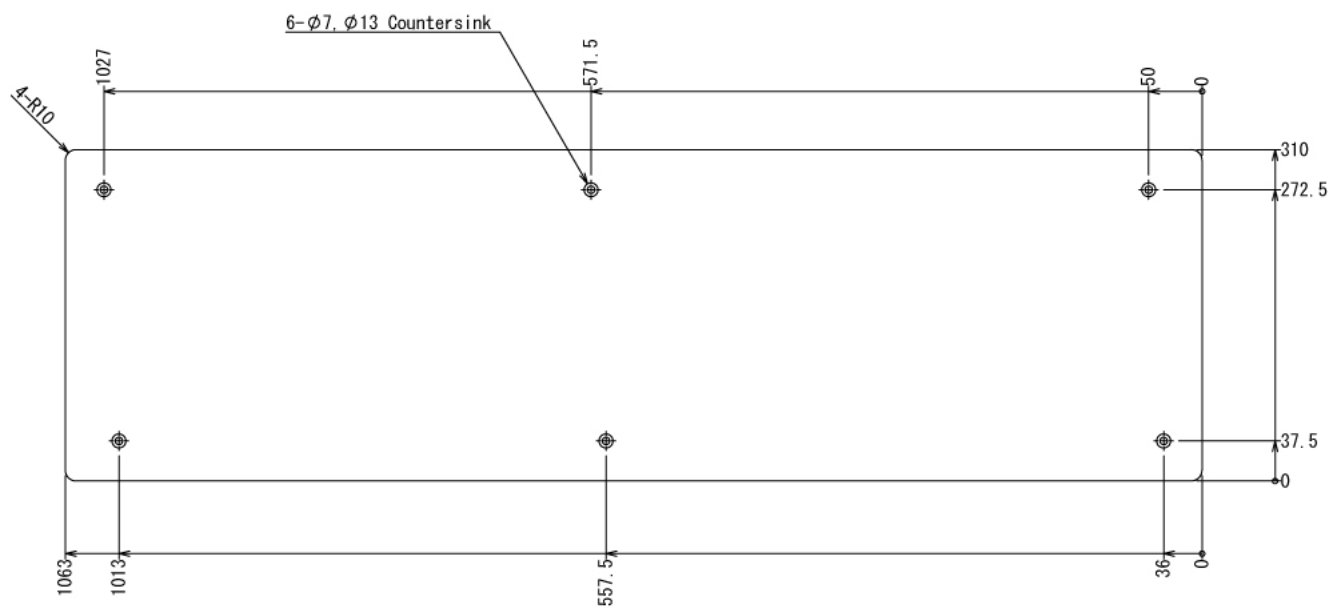
※ボードと固定用の木ネジはお客さまにてご用意ください



自動車

ハイエース用ベンチ兼ベッドサポート

W1063 × D310 × H411 mm



ボード⑨

※板の厚さは12mmです