

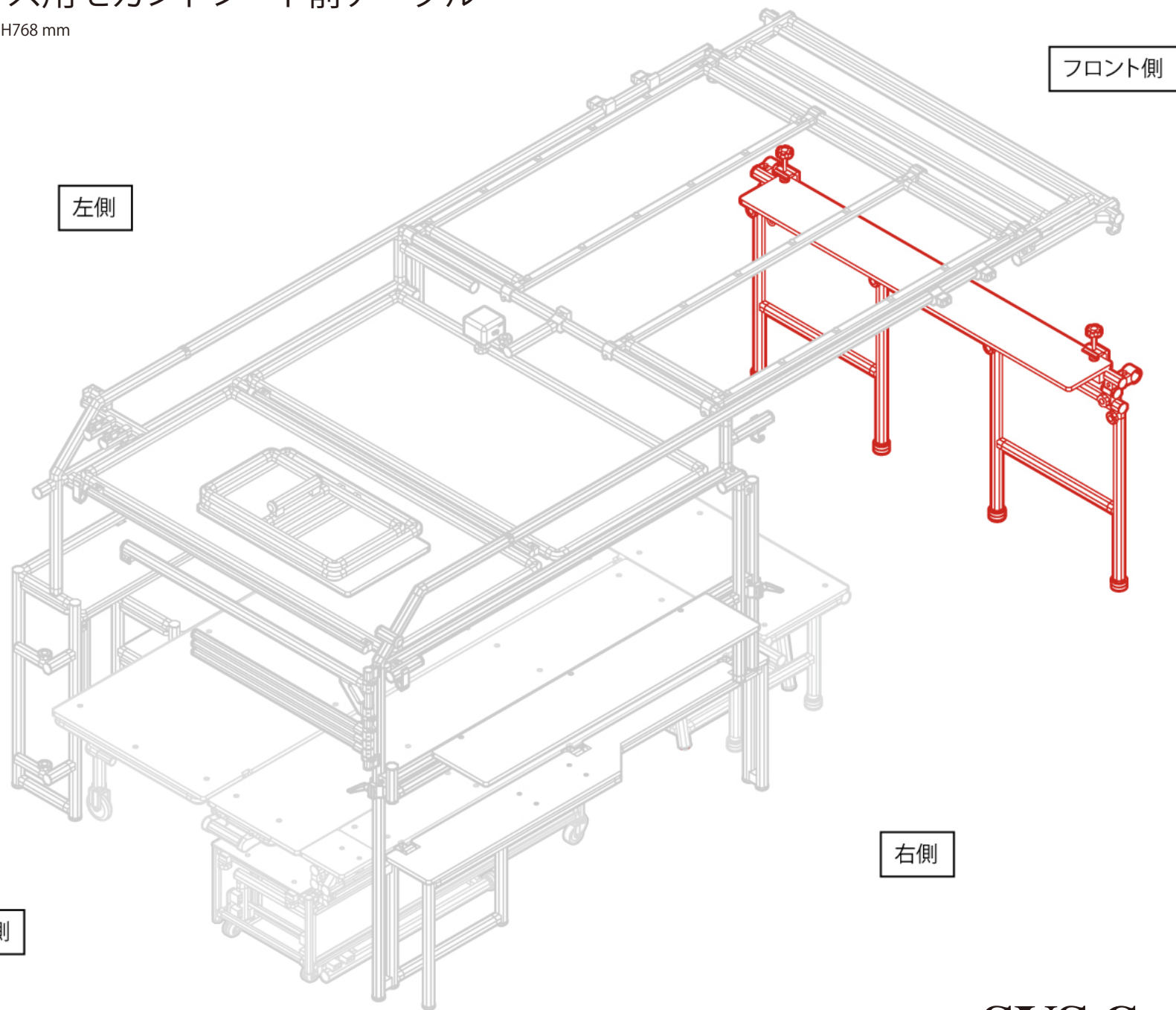


自動車

# ハイエース用セカンドシート前テーブル

W1336× D217 × H768 mm

全体

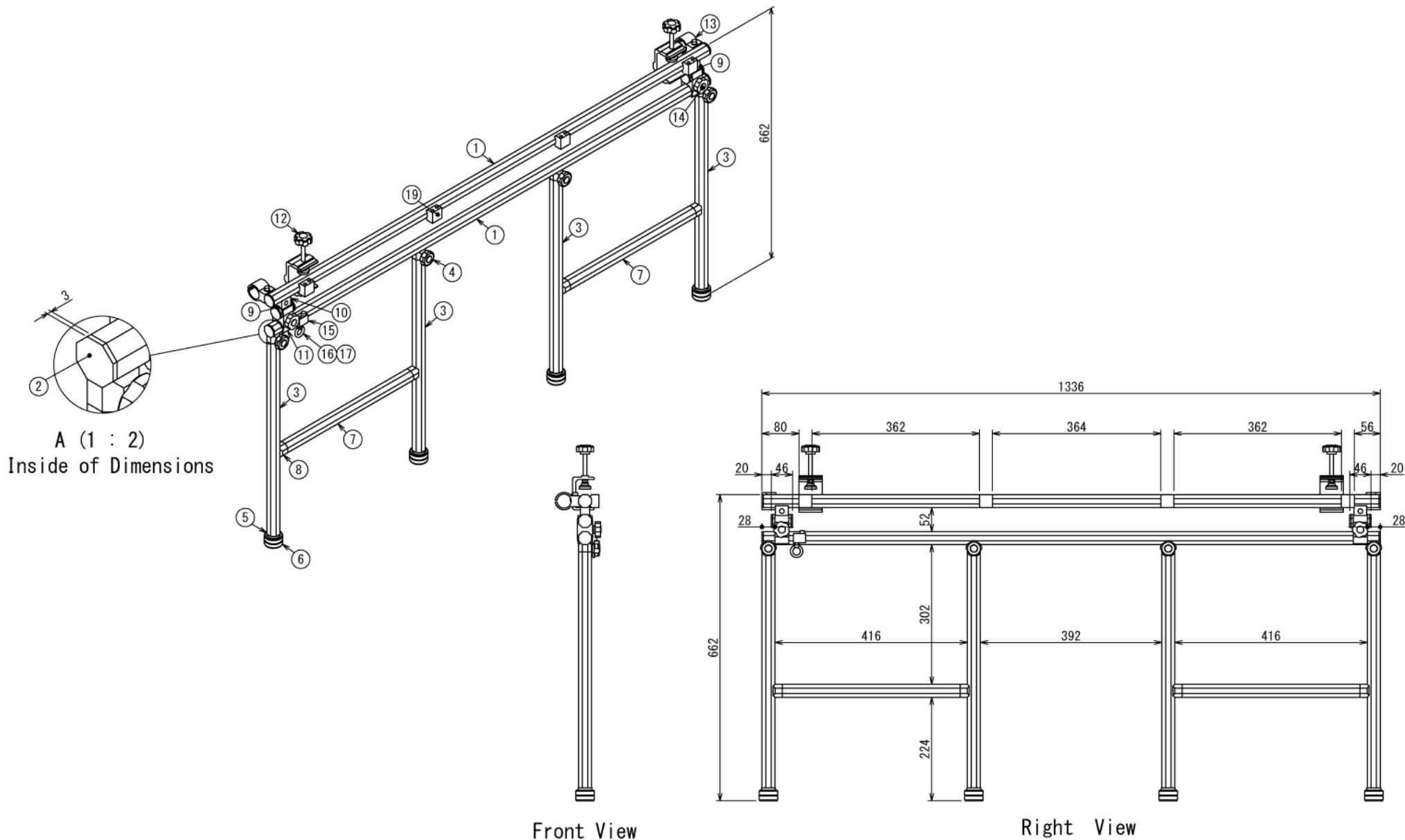




自動車

# ハイエース用セカンドシート前テーブル

W1336× D217 × H768 mm

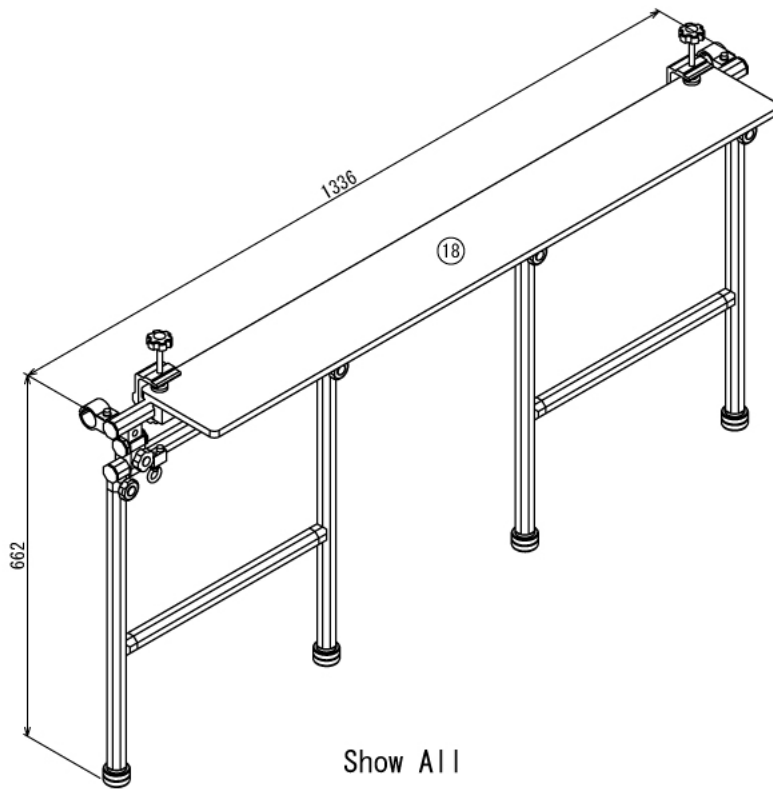




自動車

# ハイエース用セカンドシート前テーブル

W1336× D217 × H768 mm

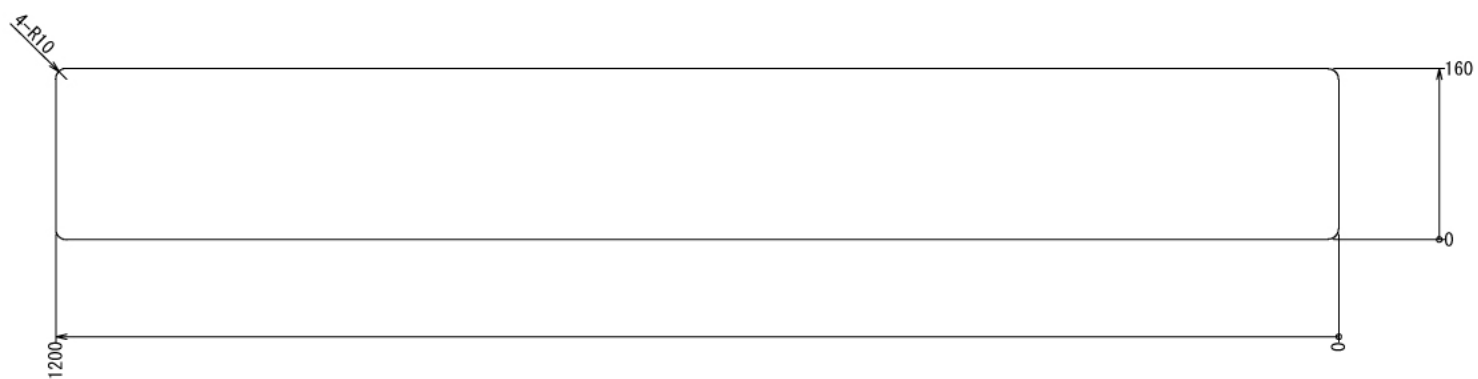




自動車

# ハイエース用セカンドシート前テーブル

W1336 × D217 × H768 mm



ボード<sup>®</sup>(18)

※板の厚さは12mmです