

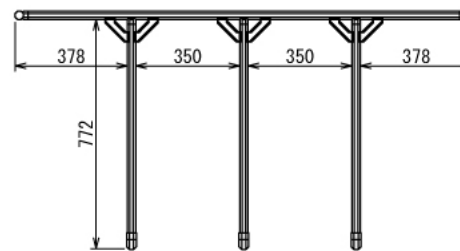
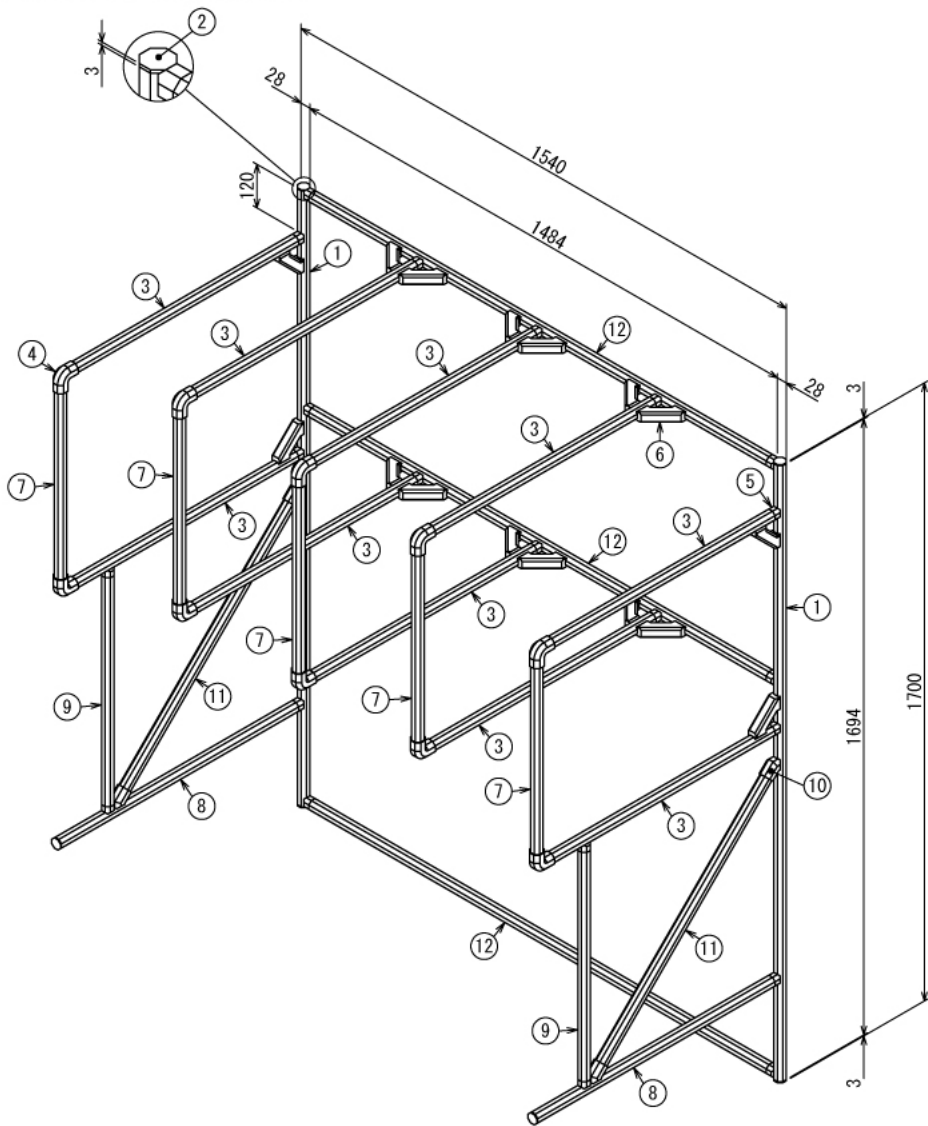


アウトドア

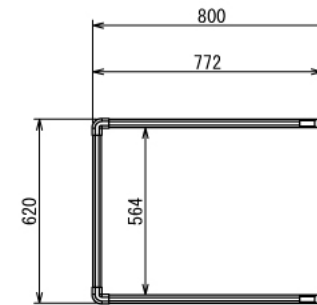
サーフィン用アルミラック

W1540 × D800 × H1700 mm

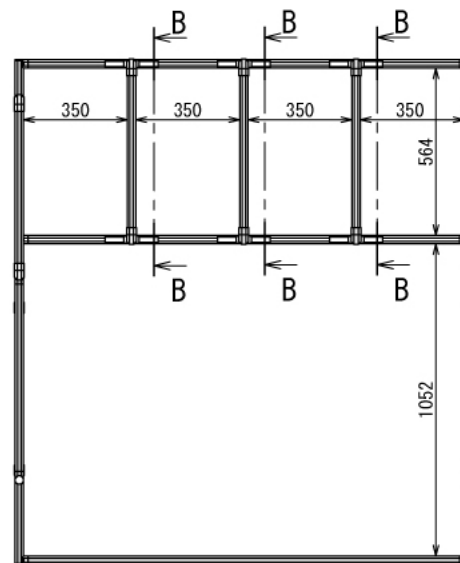
A (1 : 4)
Inside of Dimensions



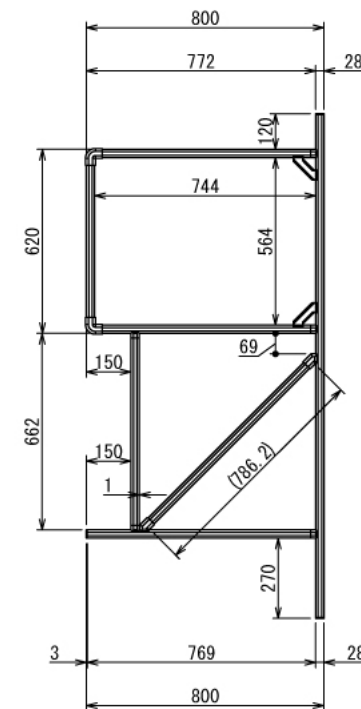
Top View (1:18)



B-B:3ヶ所(1 : 18)



Front View (1:18)



Right View (1:18)

SUS Corporation