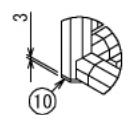
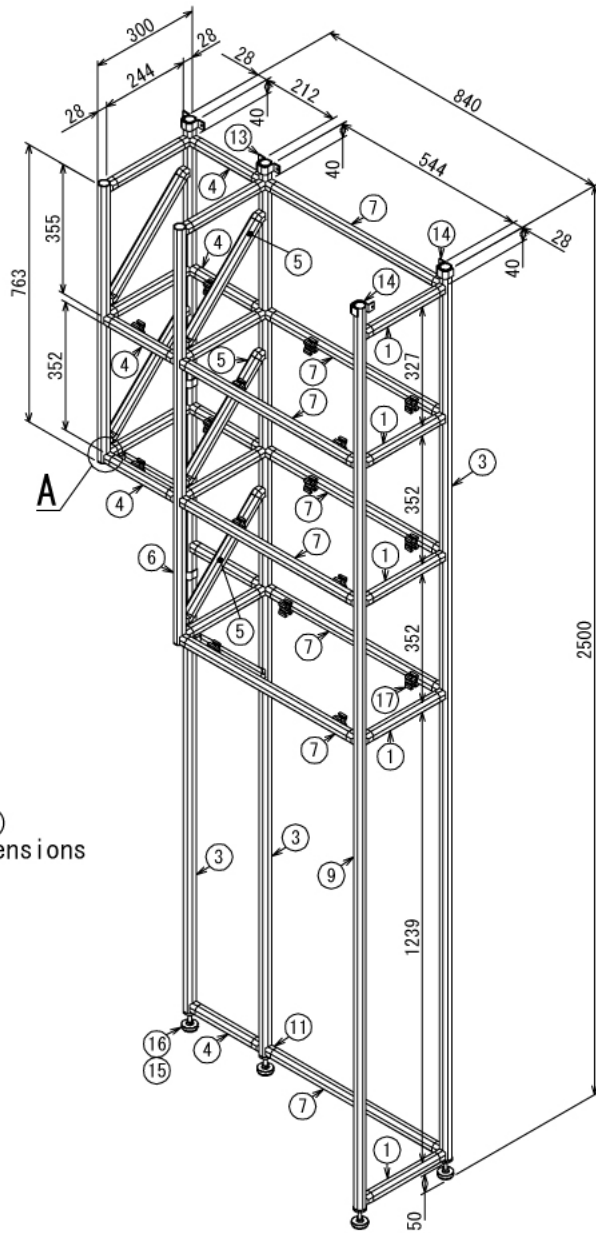




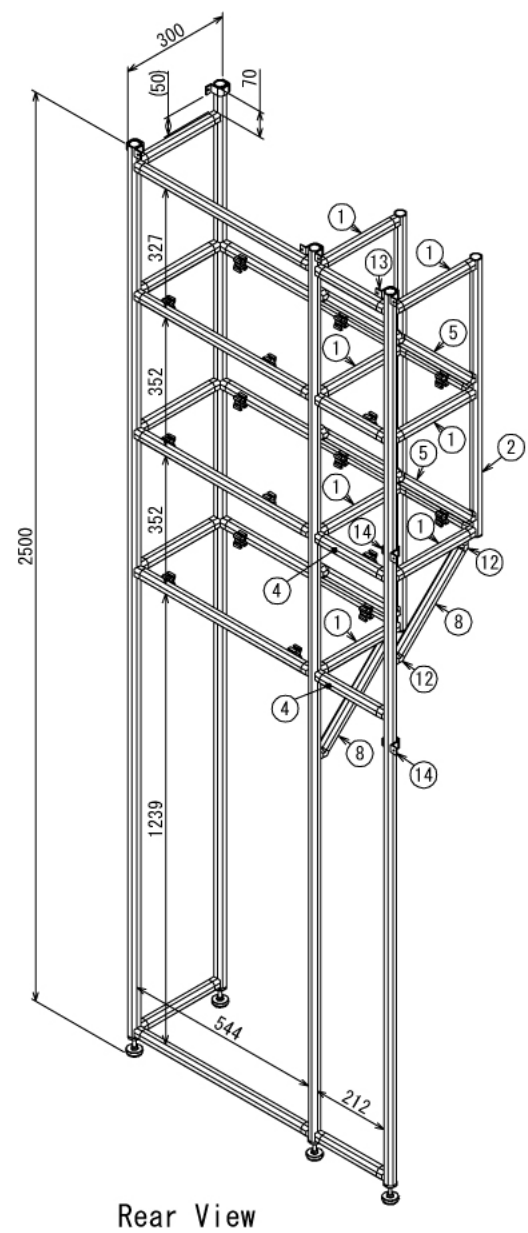
インテリア

片持ち本棚

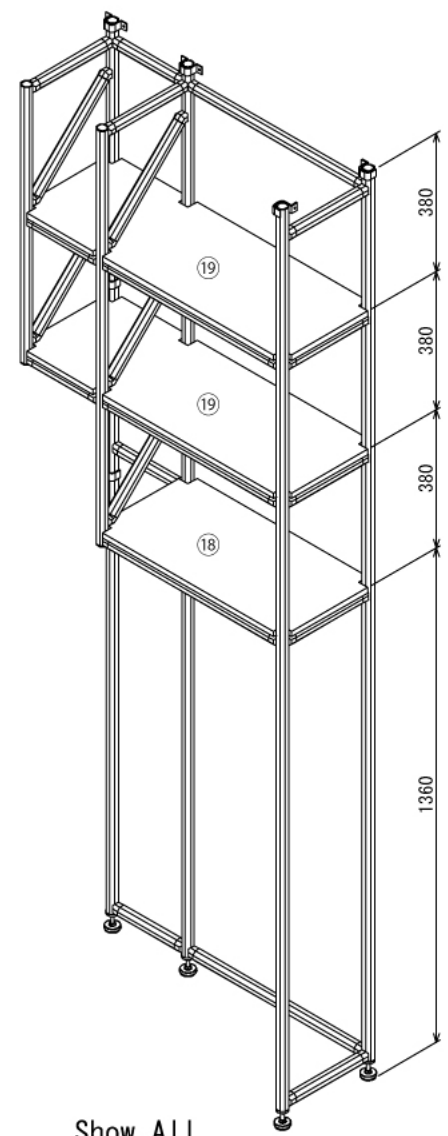
W840 × D300 × H2500 mm



A (1 : 5)
Inside of Dimensions



Rear View



Show All

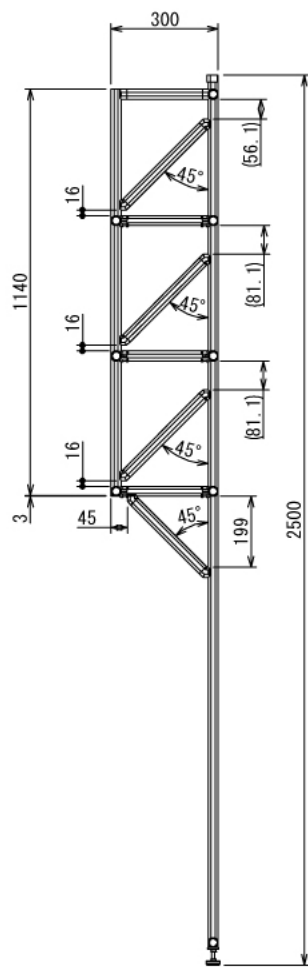
※ ボードと固定用の木ネジはお客様にてご用意ください



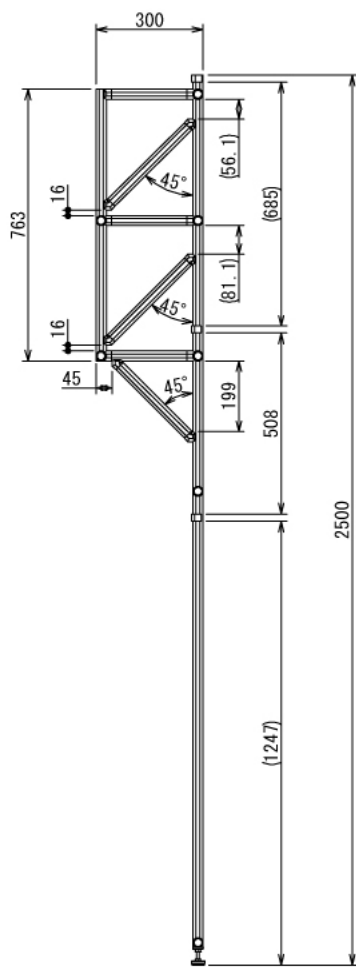
インテリア

片持ち本棚

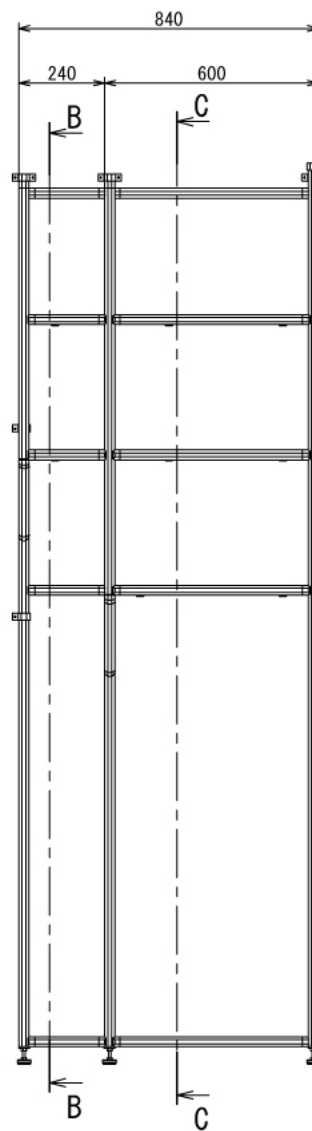
W840 × D300 × H2500 mm



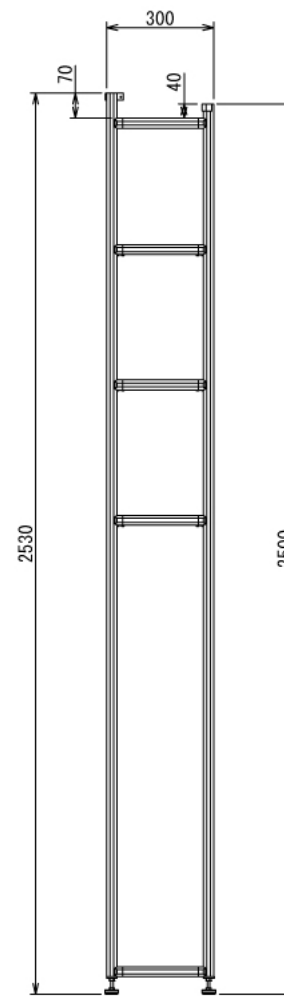
SECTION C-C



SECTION B-B



Front View



Right View



インテリア

片持ち本棚

W840 × D300 × H2500 mm



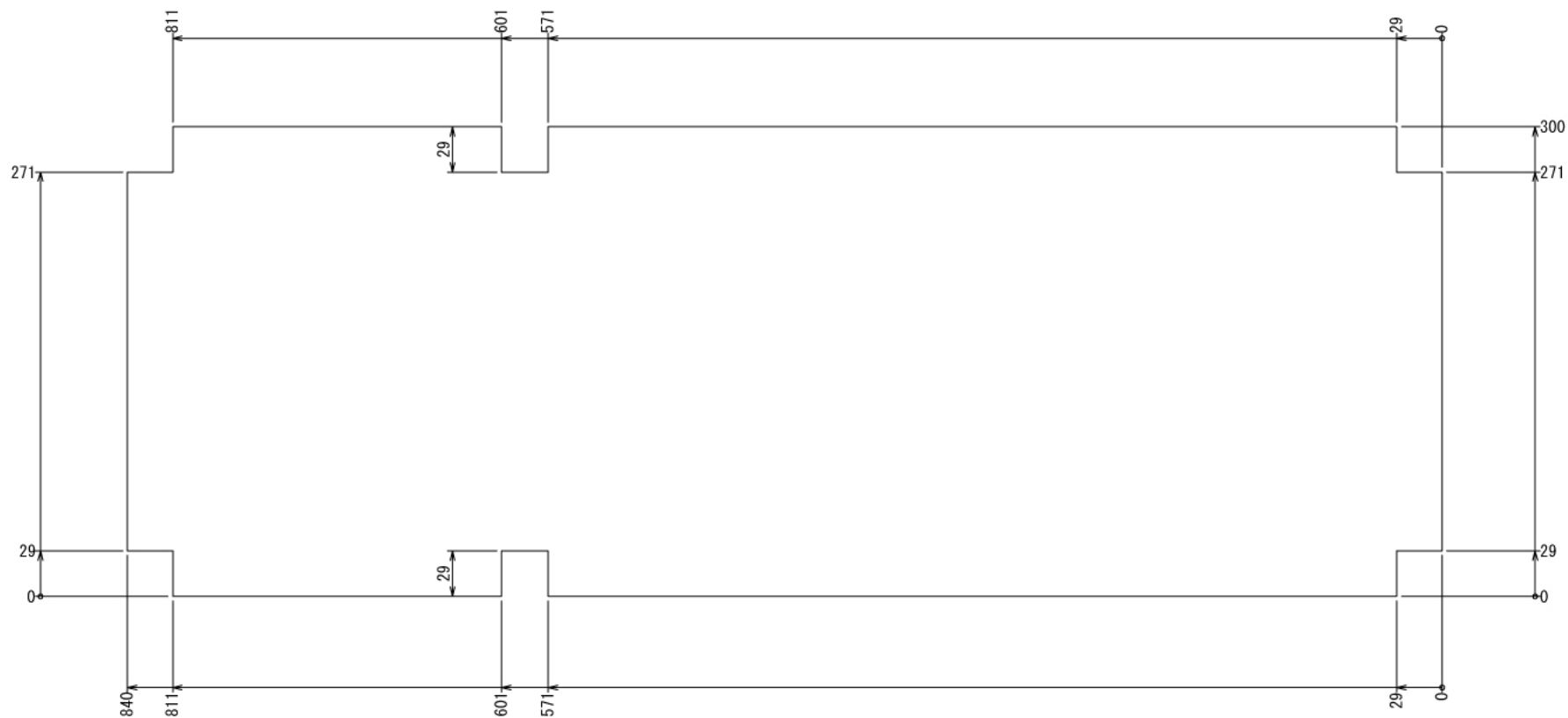
ボード[®](18)



インテリア

片持ち本棚

W840 × D300 × H2500 mm



ボード^⑩