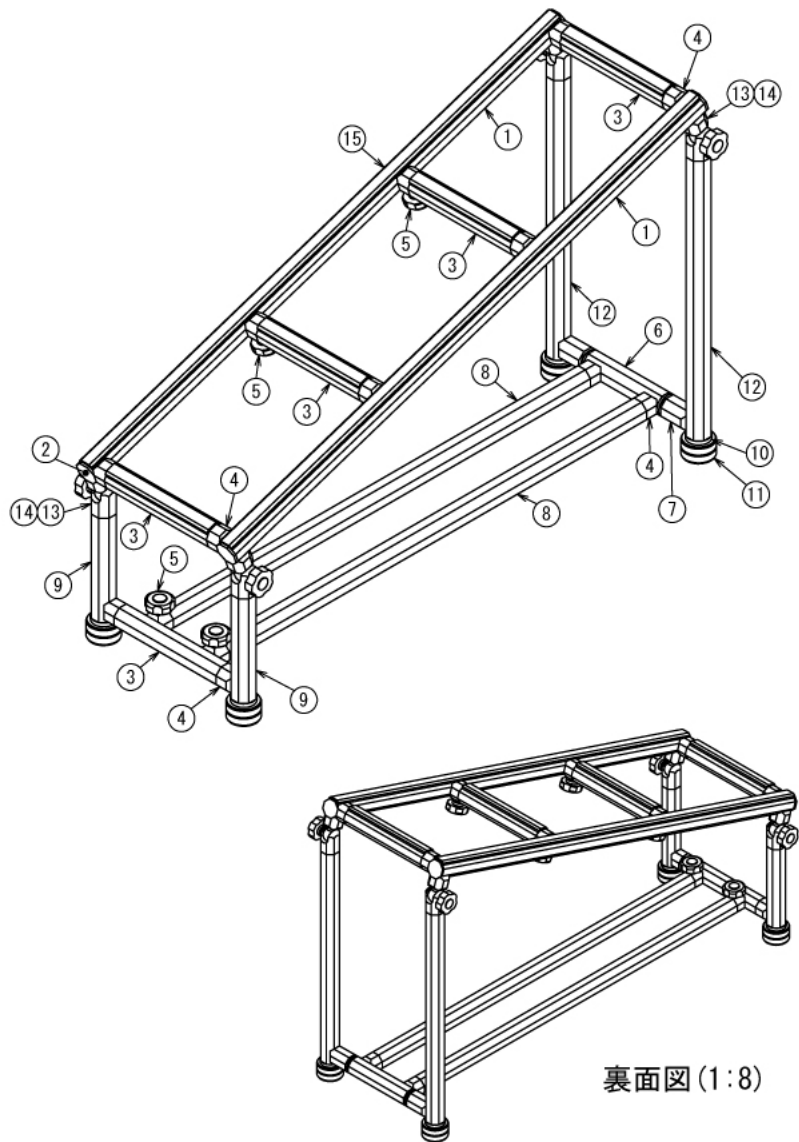




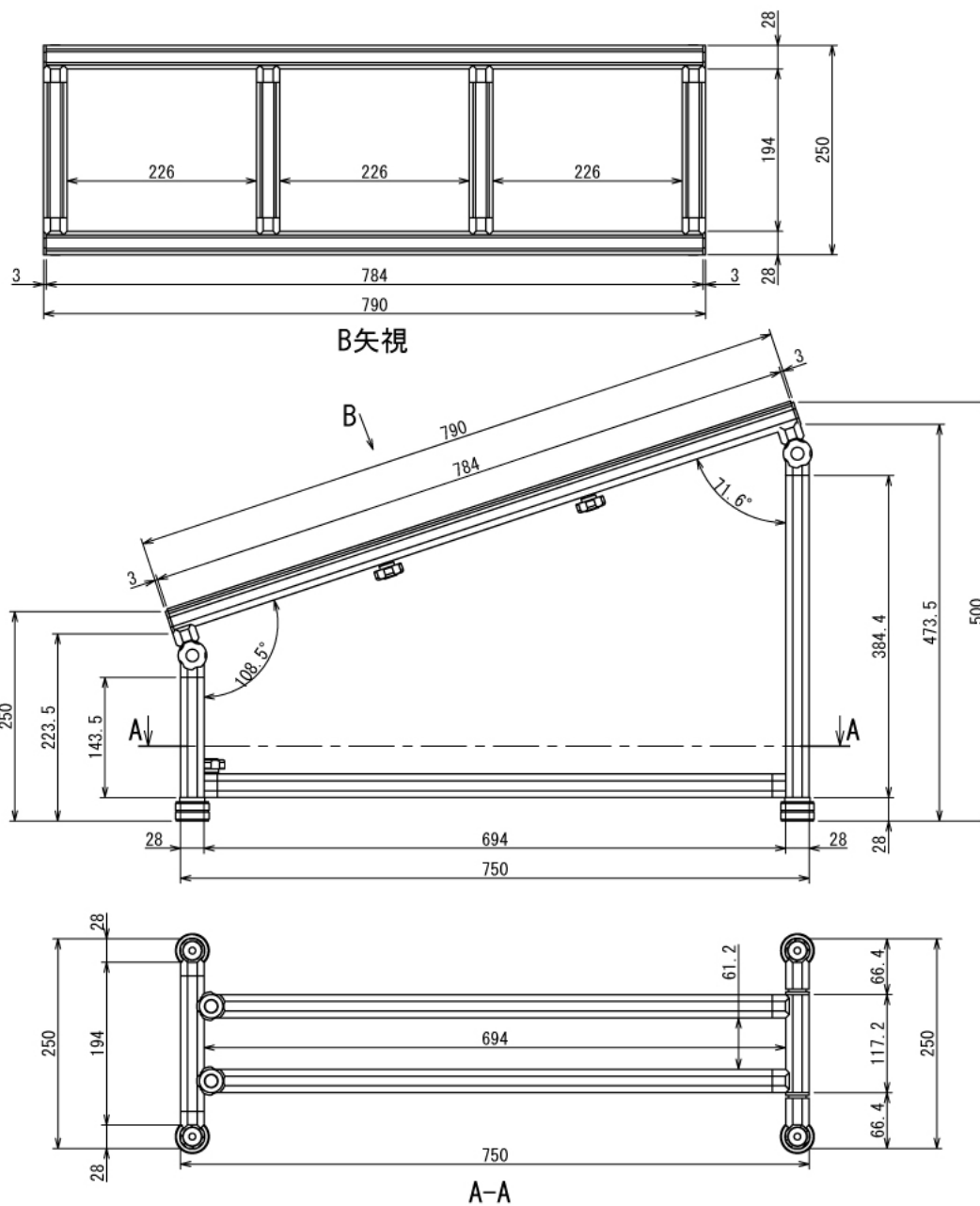
自動車

# 車内用スキーラック

W250 × D790 × H500 mm



裏面図 (1:8)



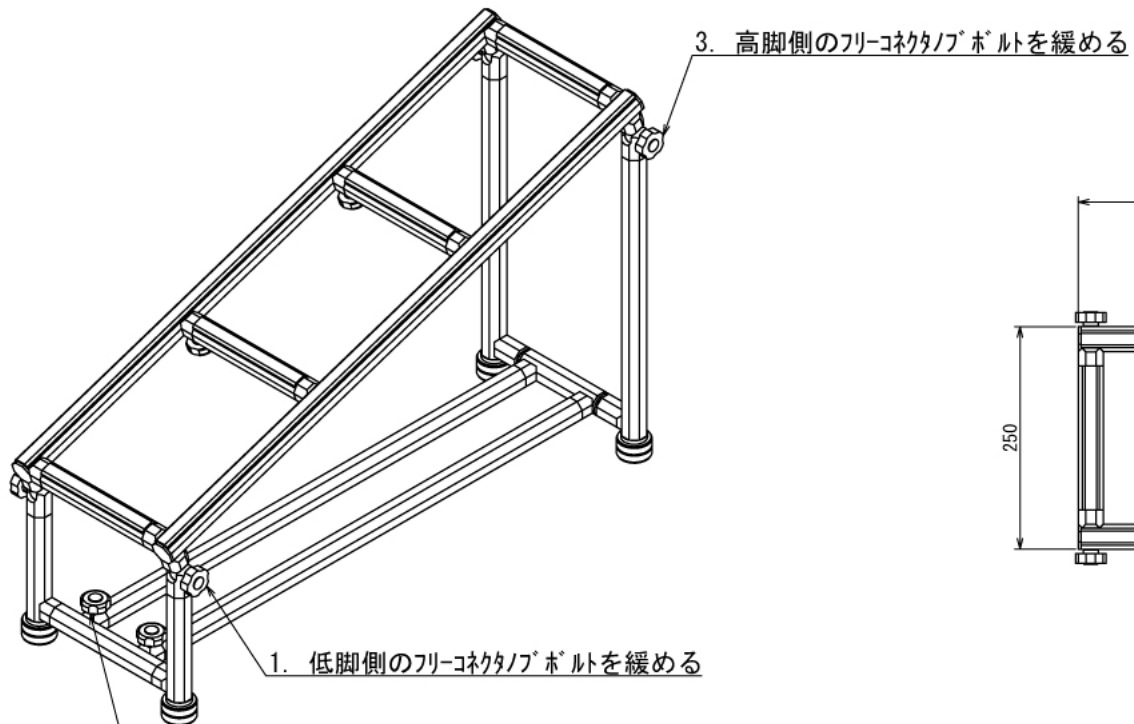
※フレームガードはお客さまにてご用意ください



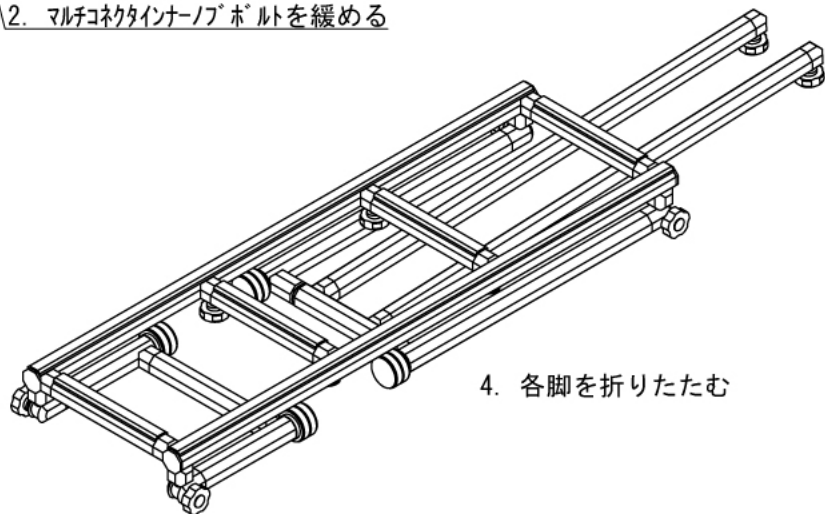
自動車

# 車内用スキーラック

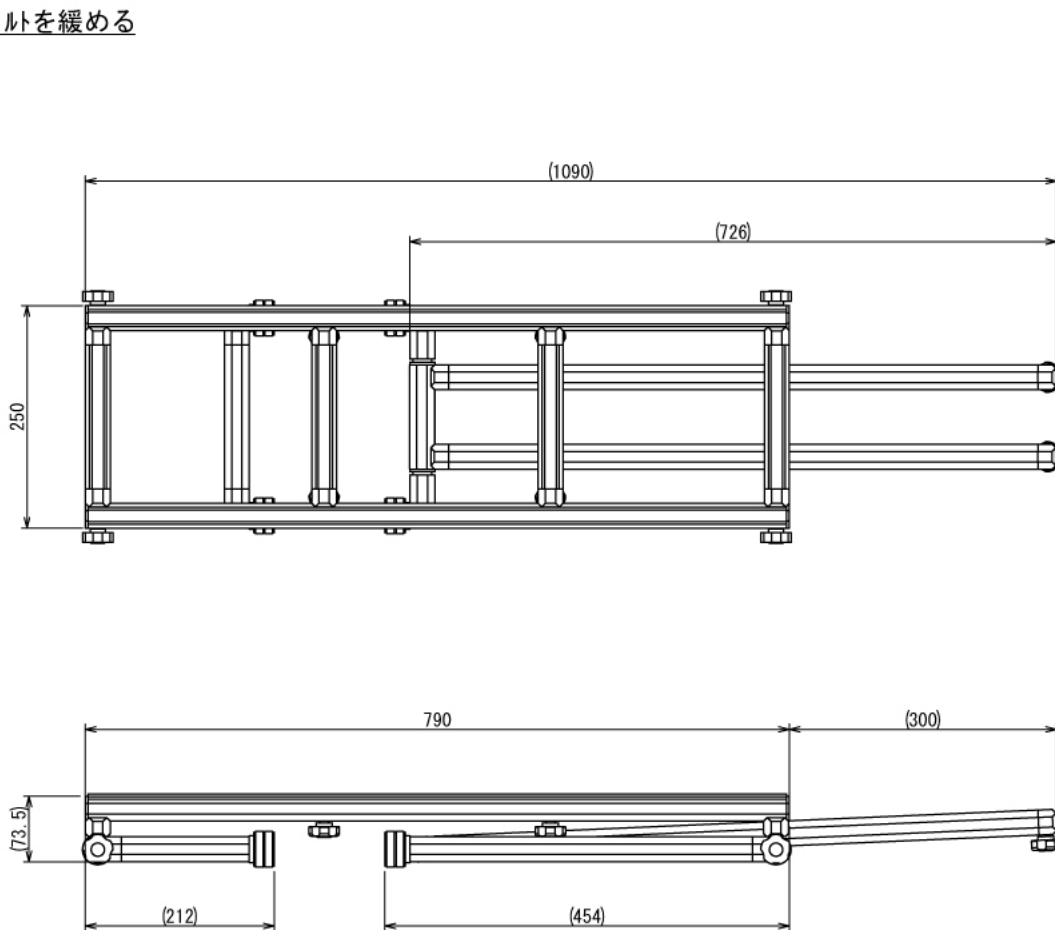
W250 × D790 × H500 mm



2. マルチコネクタインナーノブボルトを緩める



4. 各脚を折りたたむ



折りたたみ