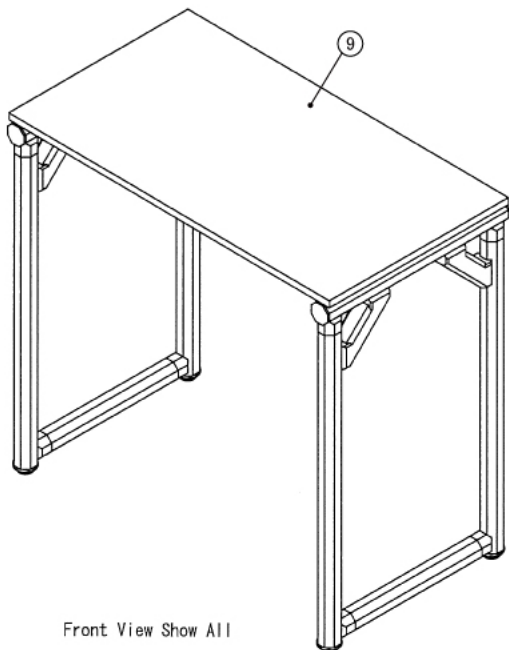




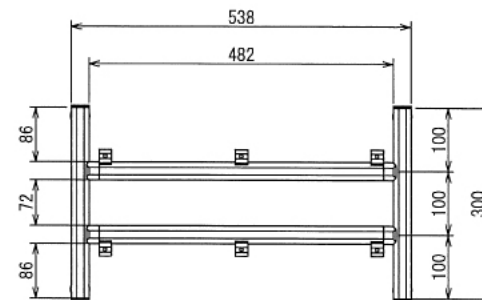
インテリア

小物置き

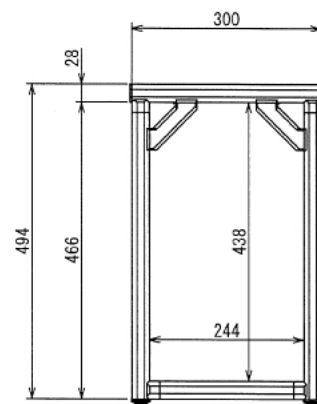
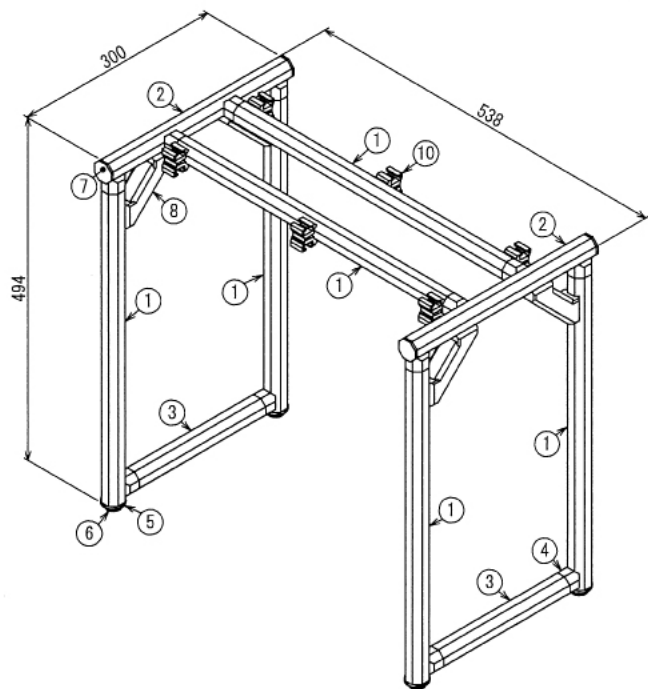
W538 × D300 × H494 mm



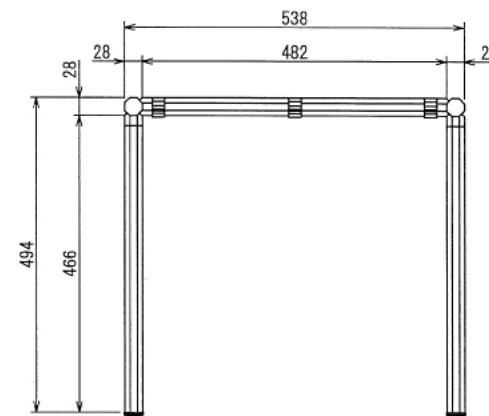
Front View Show All



Top View



Left View



Front View

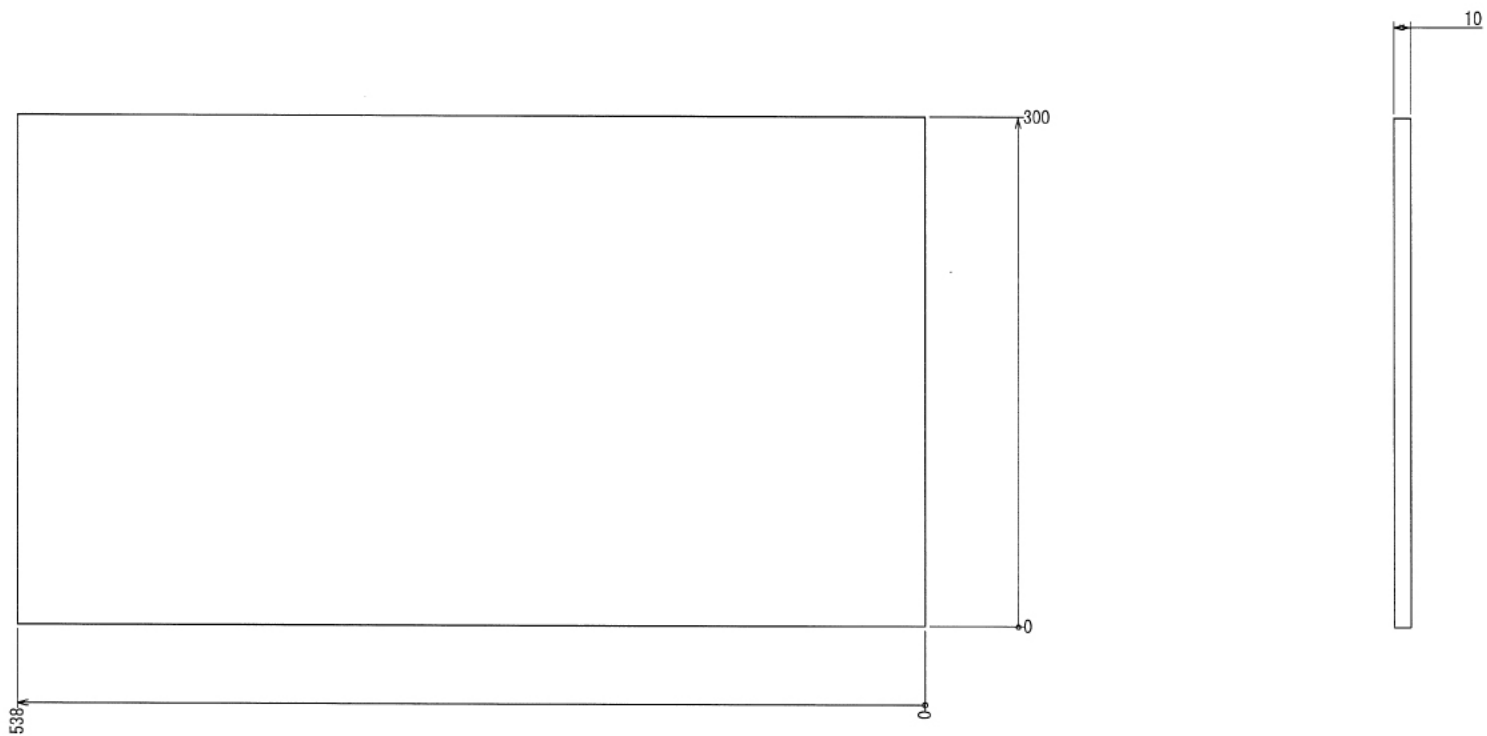
※「ボードと固定用の木ネジはお客様にてご用意下さい。」



インテリア

小物置き

W538 × D300 × H494 mm



⑨ ボード

※板の厚さは10mmです