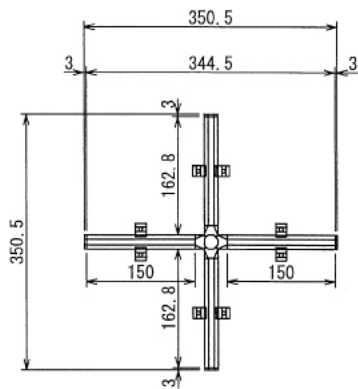




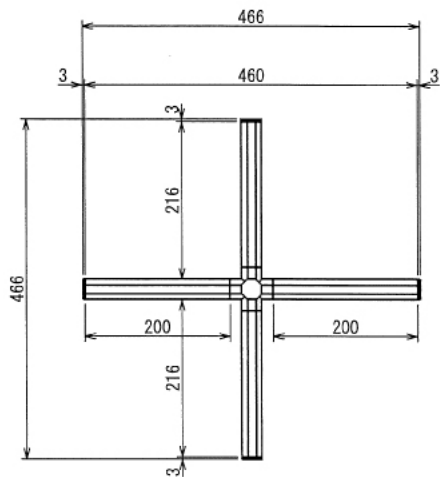
インテリア

# 高さ可変スタンド

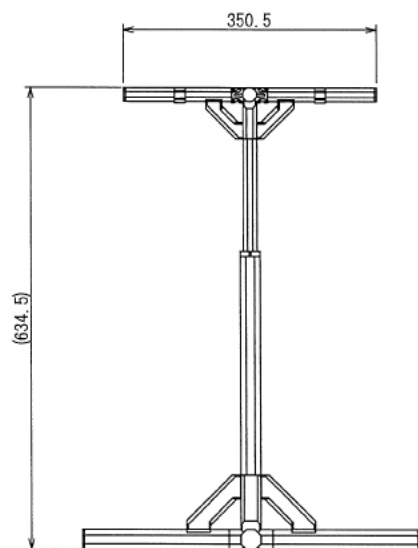
W466 × D466 mm



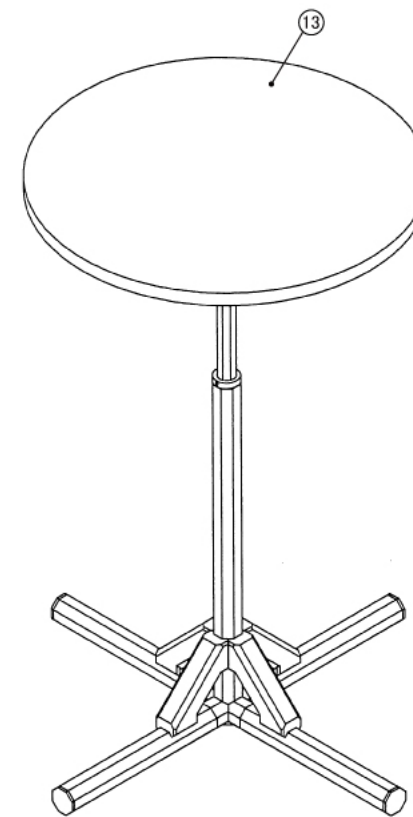
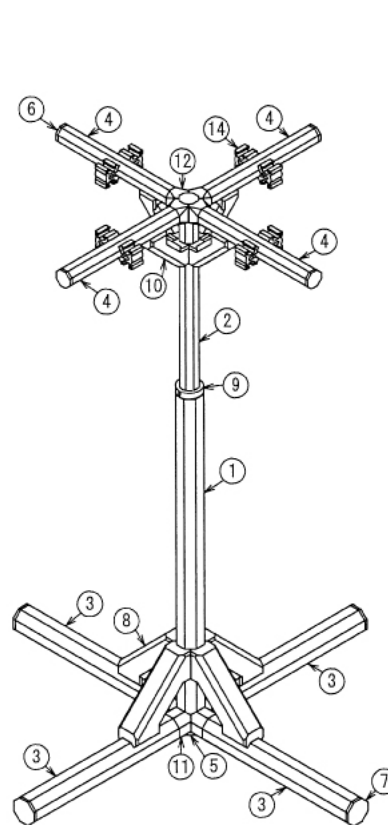
Top View(1:7)



Bottom View(1:7)



Front View(1:7)



Show All

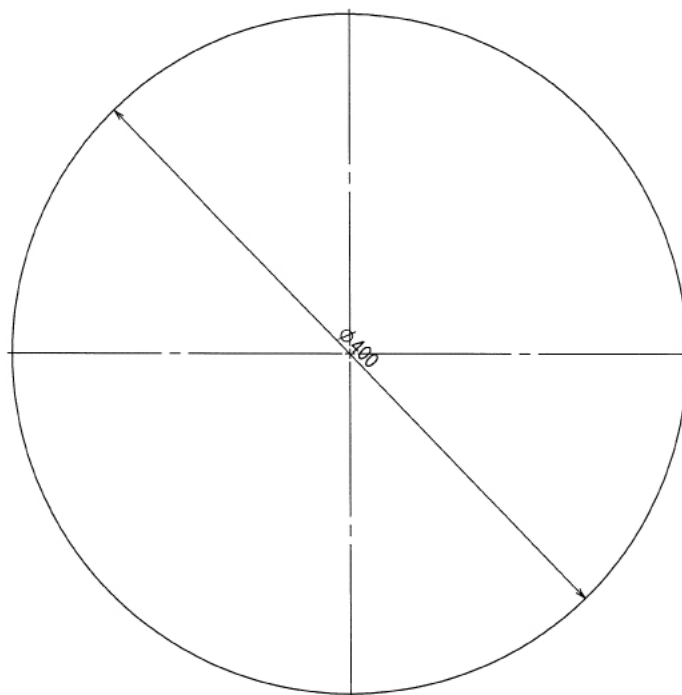
※棚板と固定用の木ネジ、ワッシャーはお客様にてご用意下さい。



インテリア

# 高さ可変スタンド

W466 × D466 × H634.5 mm



⑬ ボード

※板の厚さは15mmです