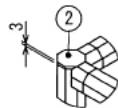




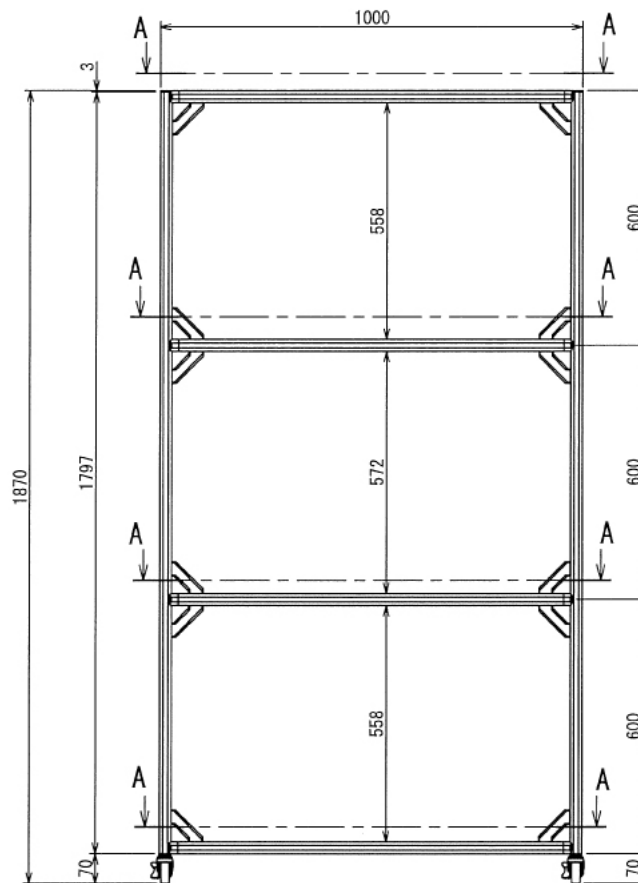
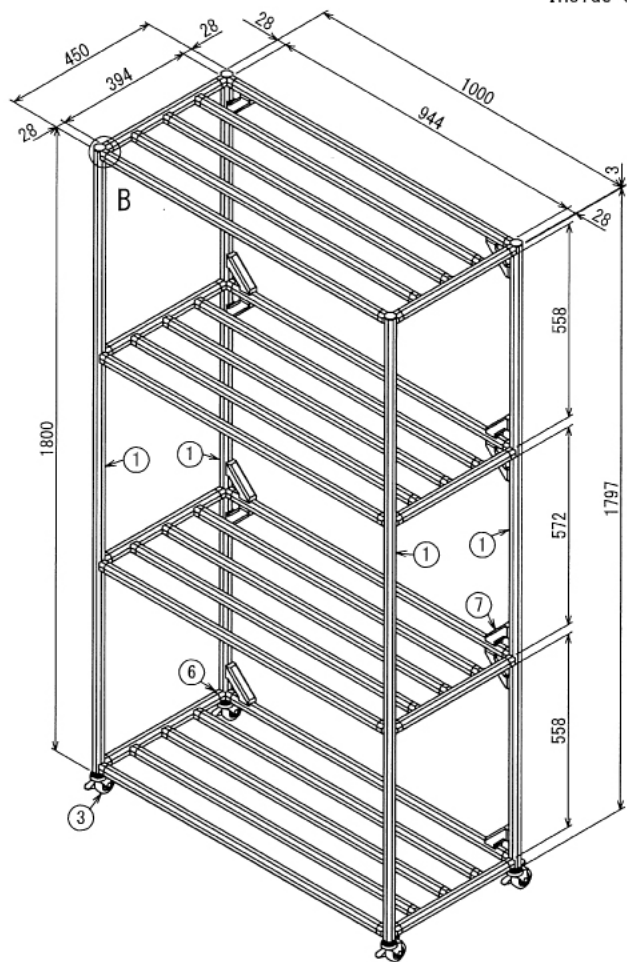
その他

手術器機用ラック

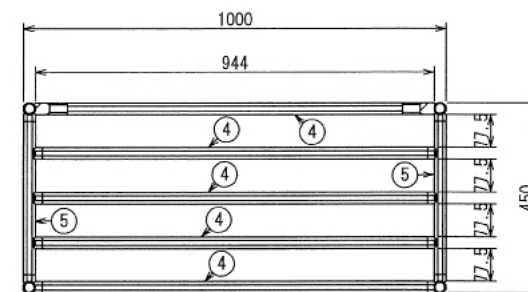
W1000 × D450 × H1870 mm



B (1 : 5)
Inside of Dimensions



Front View



A-A: 4ヶ所

SUS Corporation