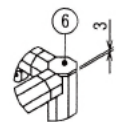




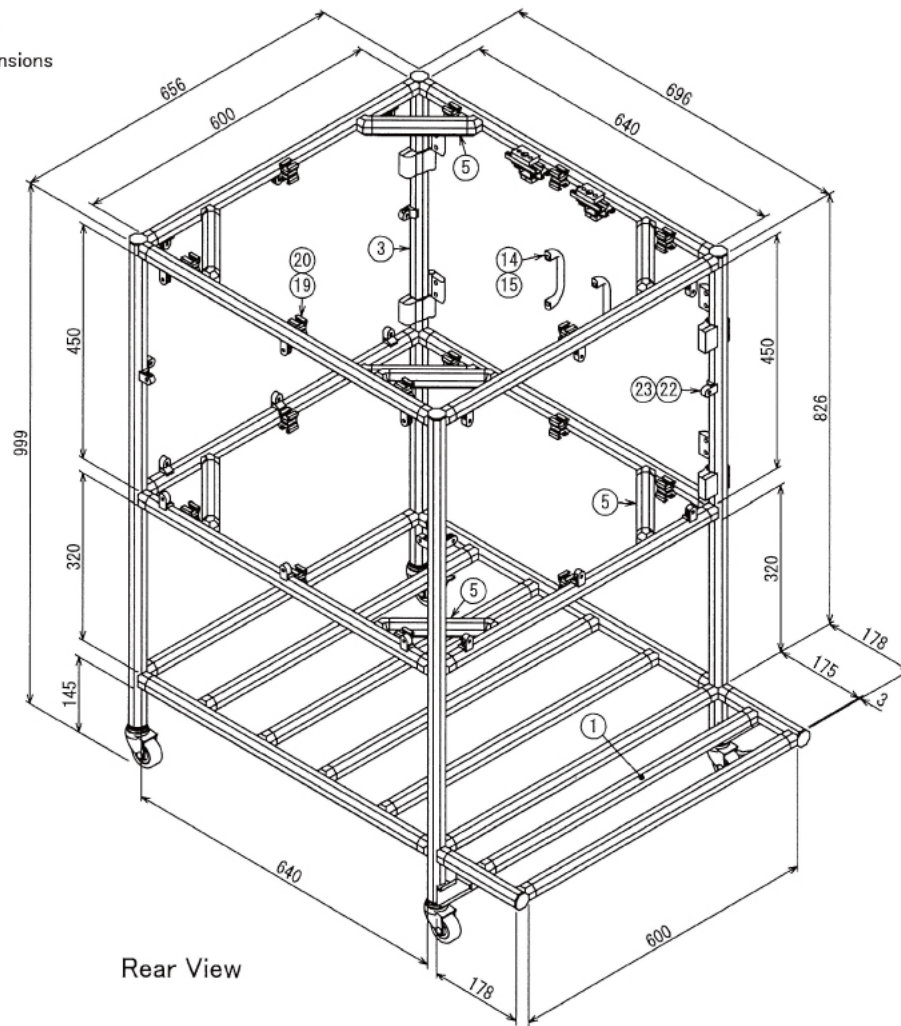
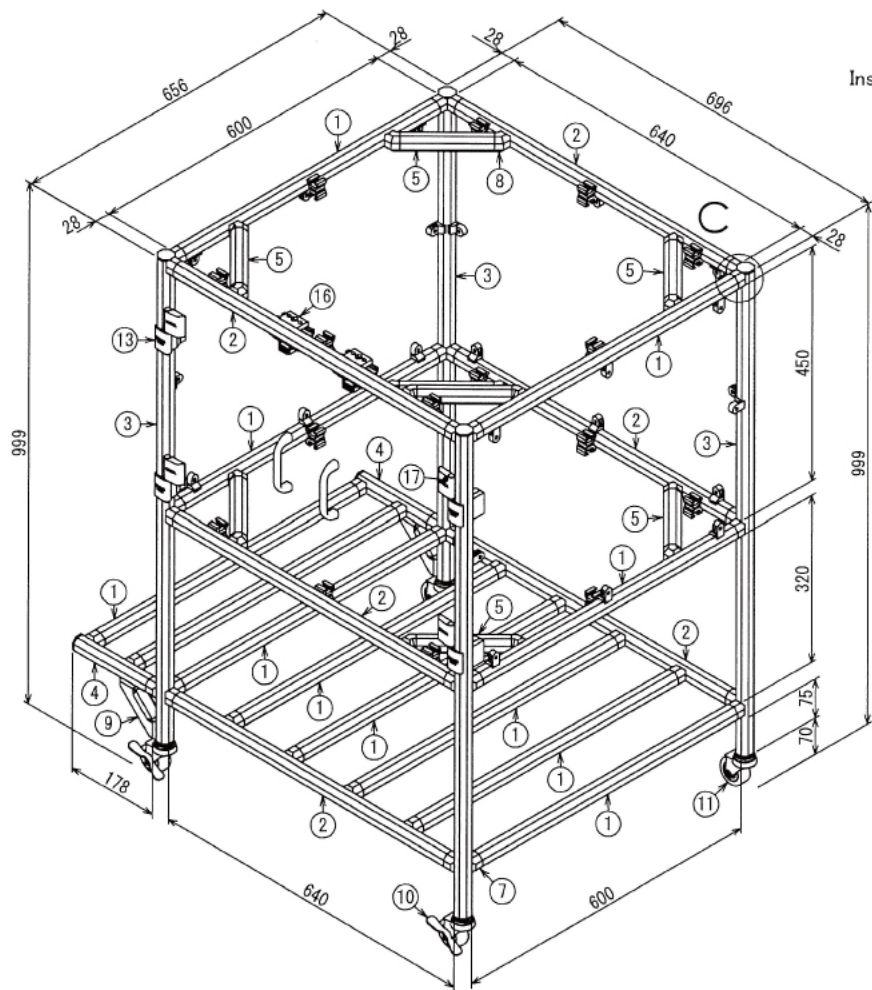
インテリア

3Dプリンターラック

W874 × D656 × H1016 mm



C (1 : 5)
Inside of Dimensions



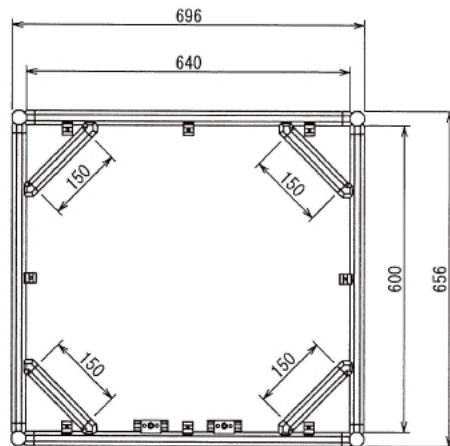
※ボード、パネル、取手と、それらの固定に必要なボルト、木ネジはお客様でご用意ください。



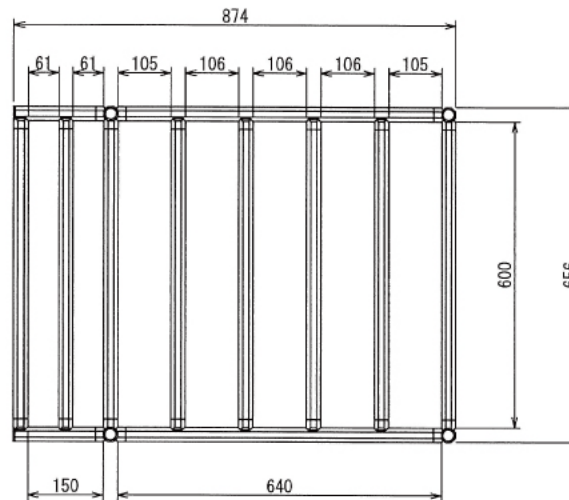
インテリア

3Dプリンターラック

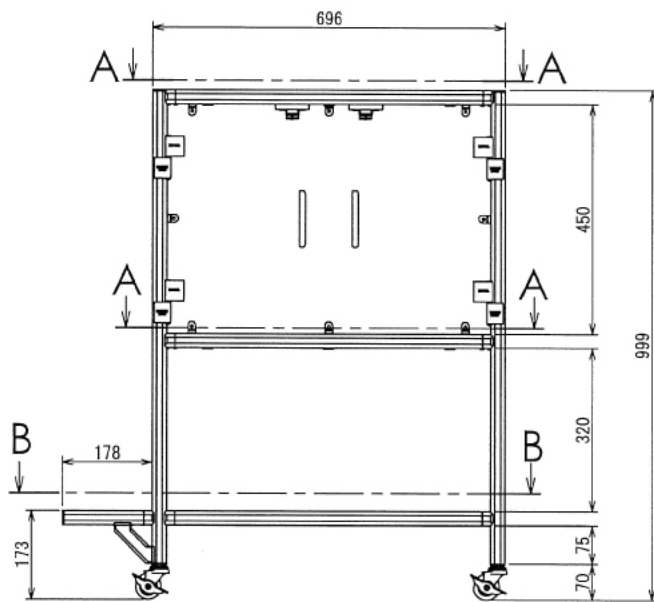
W874 × D656 × H1016 mm



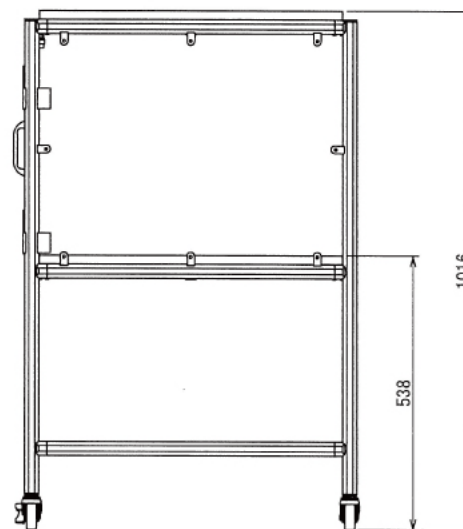
A-A :2ヶ所



B-B :1ヶ所



Front View



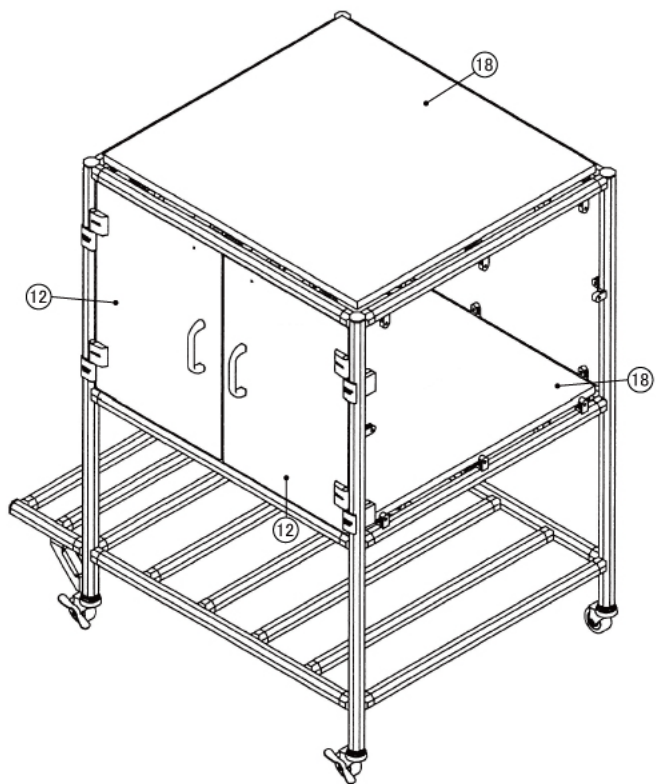
Right View Show All Inside



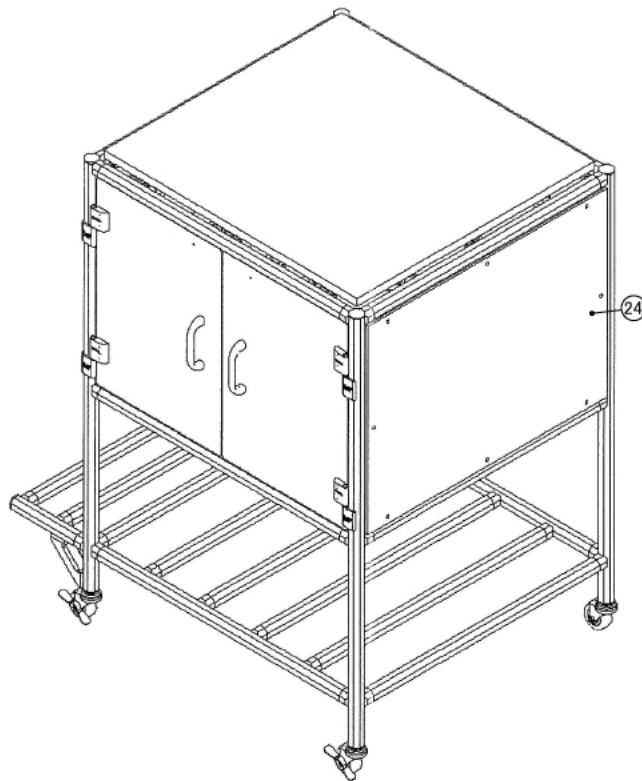
インテリア

3Dプリンターラック

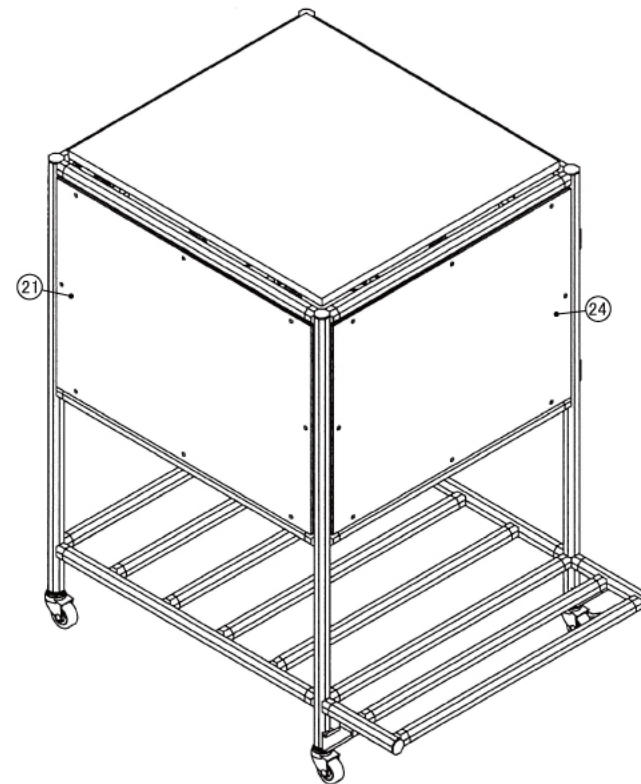
W874 × D656 × H1016 mm



Show All Inside



Show All



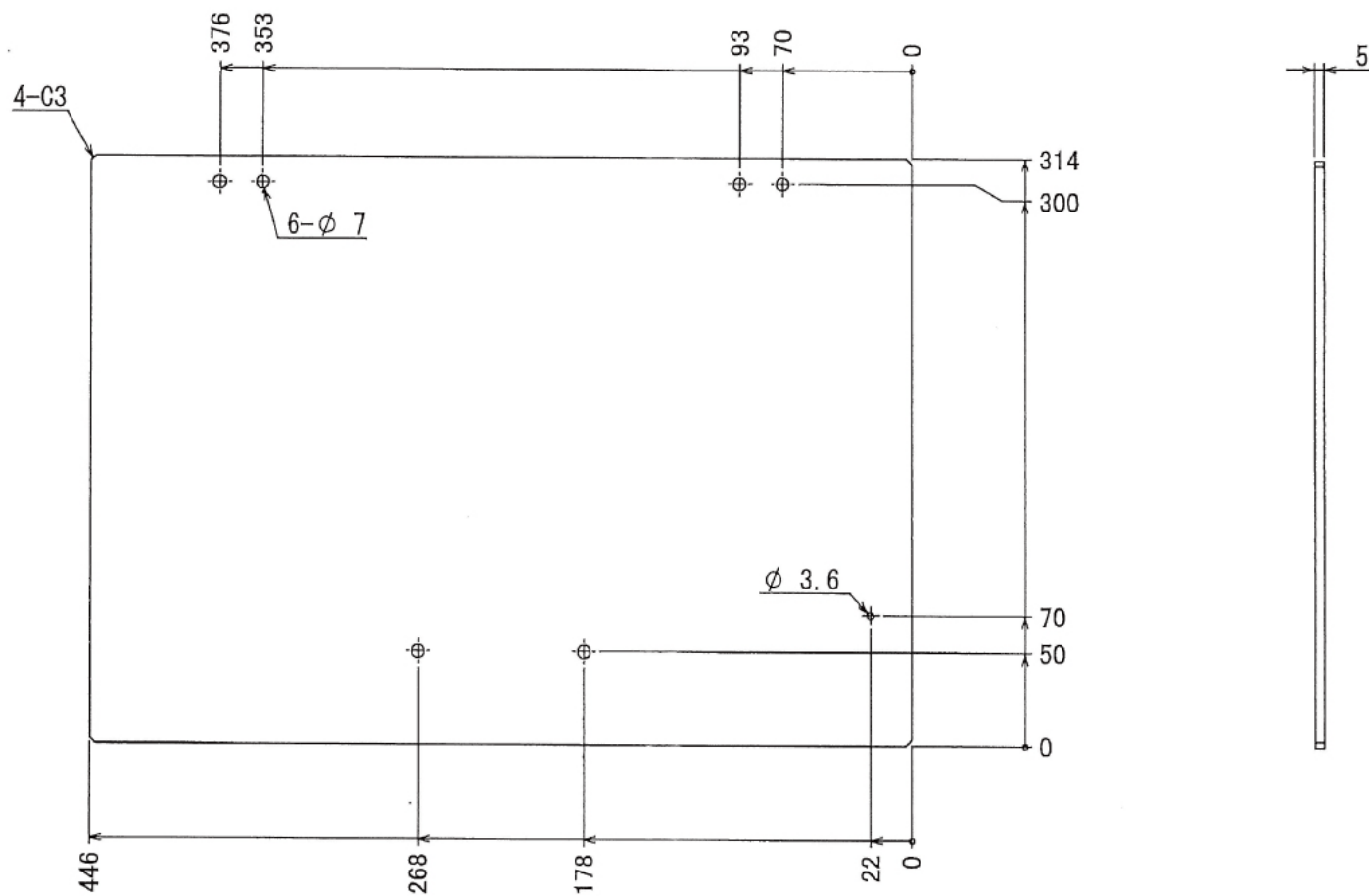
Rear View Show All



インテリア

3Dプリンターラック

W874 × D656 × H1016 mm



⑫ 樹脂パネル

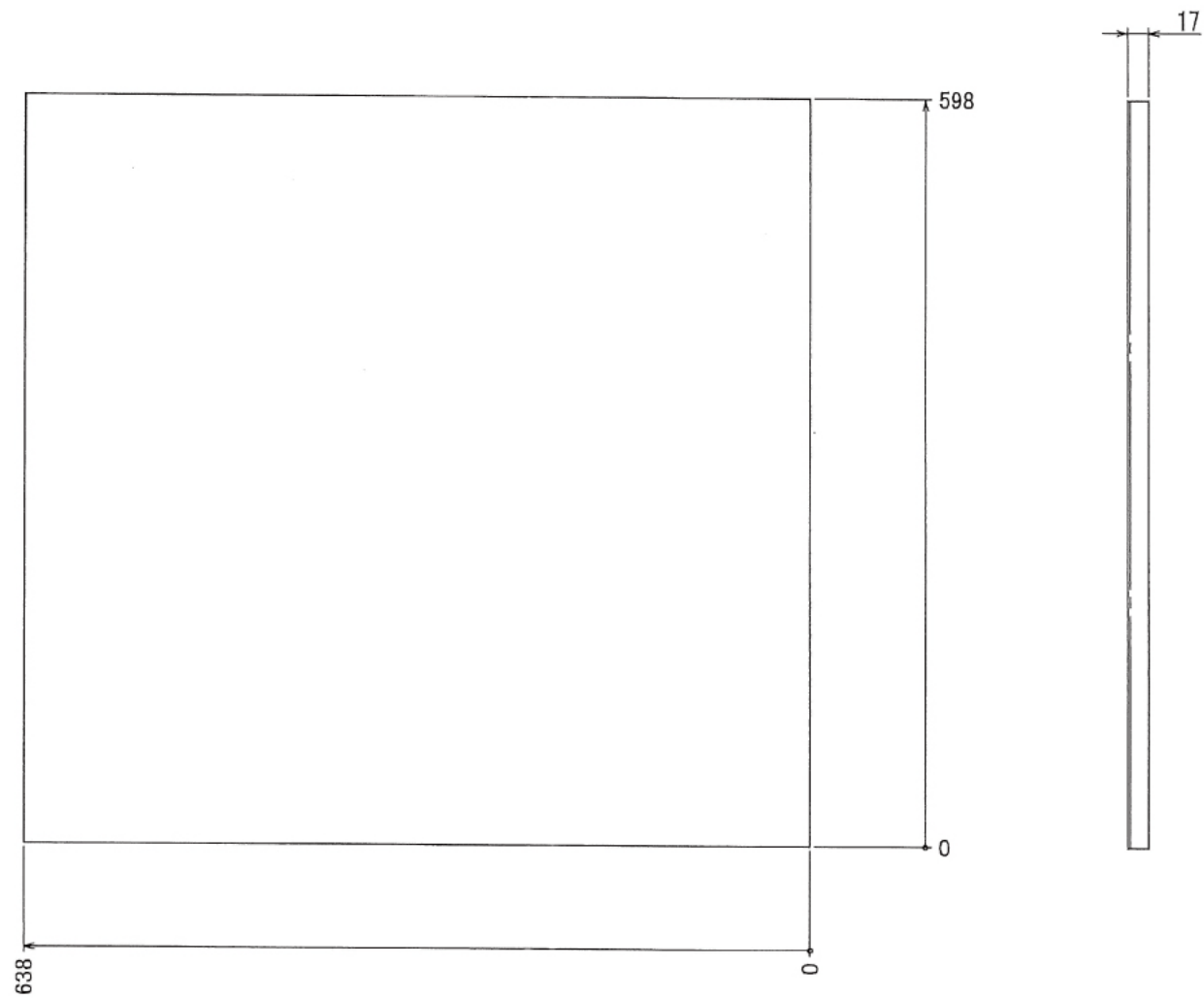
※板の厚さは5mmです



インテリア

3Dプリンターラック

W874 × D656 × H1016 mm



⑱ ボード

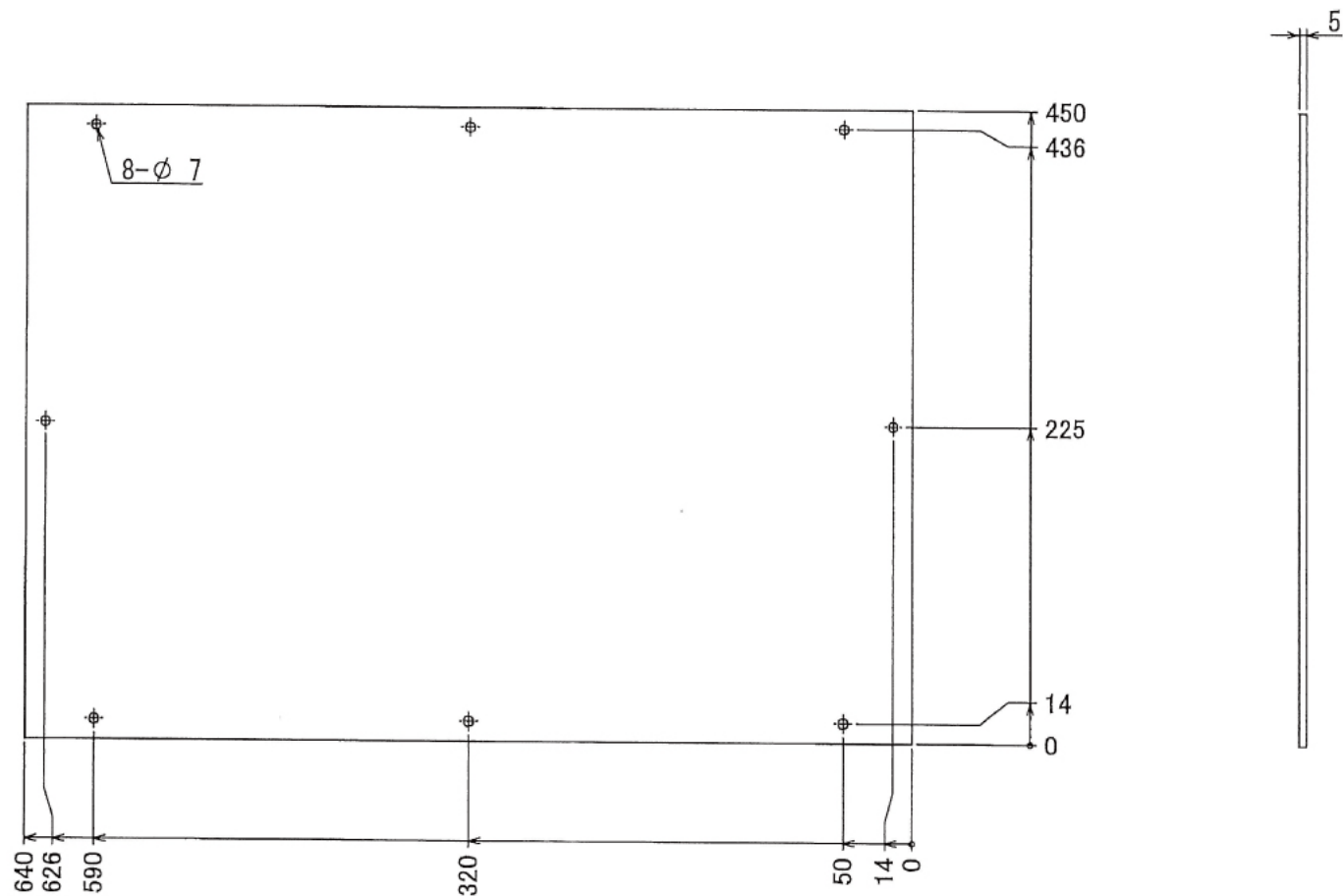
※板の厚さは17mmです



インテリア

3Dプリンターラック

W874 × D656 × H1016 mm



② 樹脂パネル

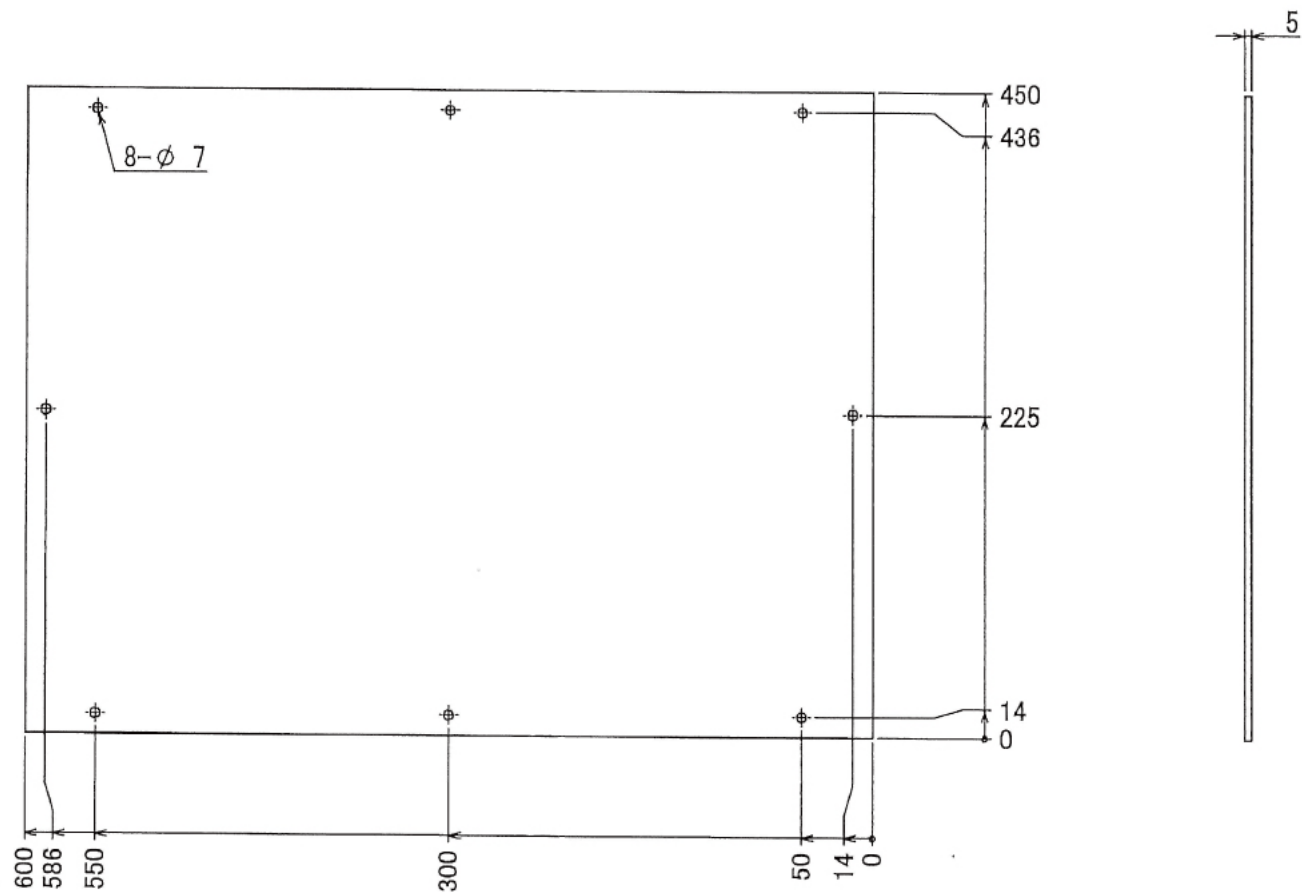
※板の厚さは5mmです



インテリア

3Dプリンターラック

W874 × D656 × H1016 mm



②4 樹脂パネル

※板の厚さは5mmです