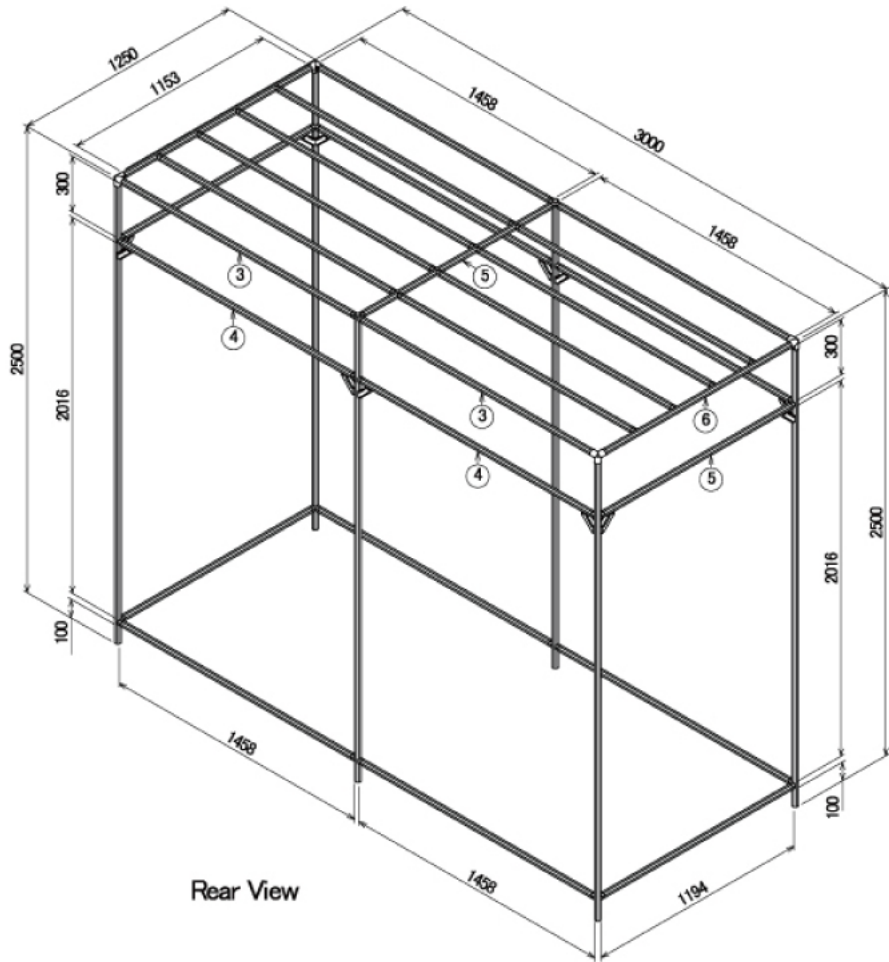
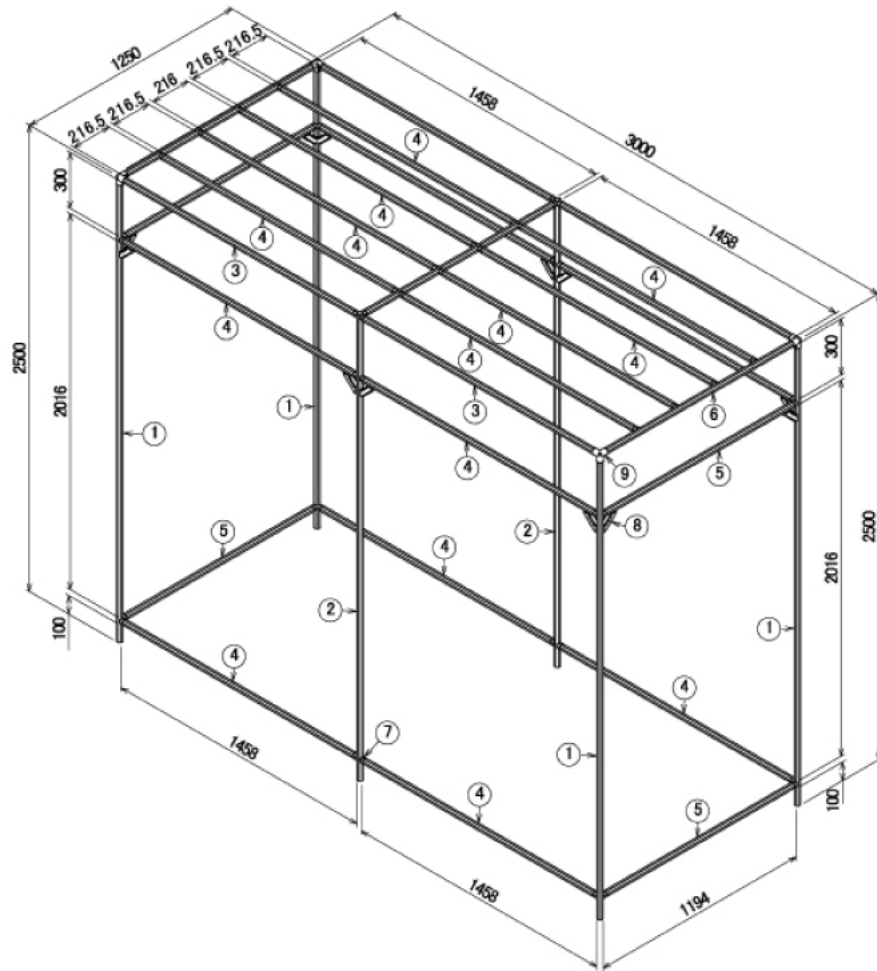




エクステリア

# フルーツ棚

W3000 × D1194 × H2500 mm



Rear View

**SUS Corporation**