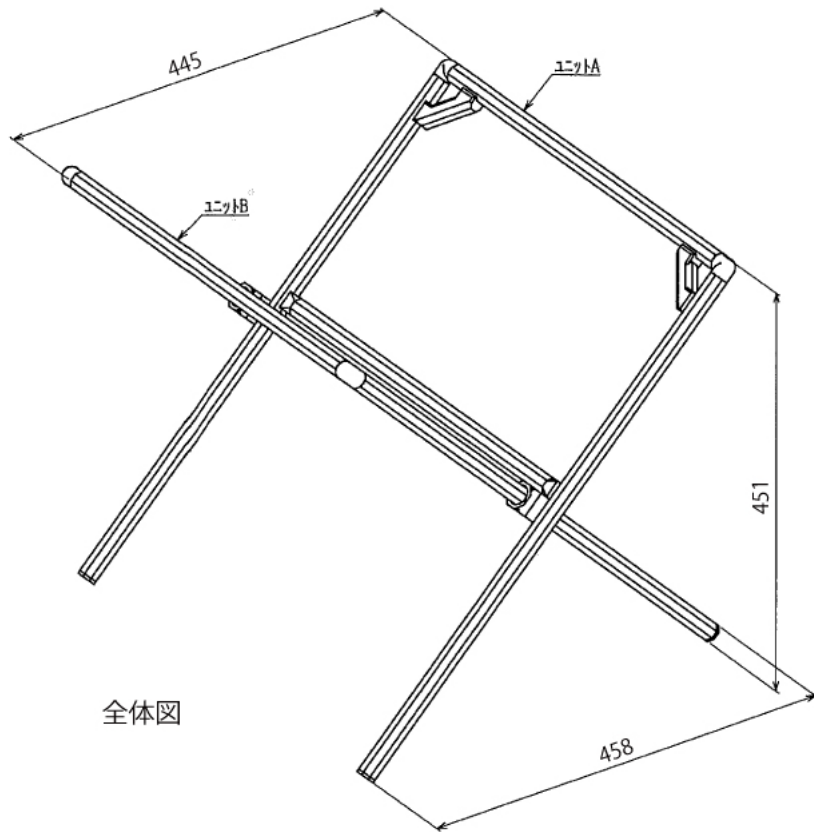




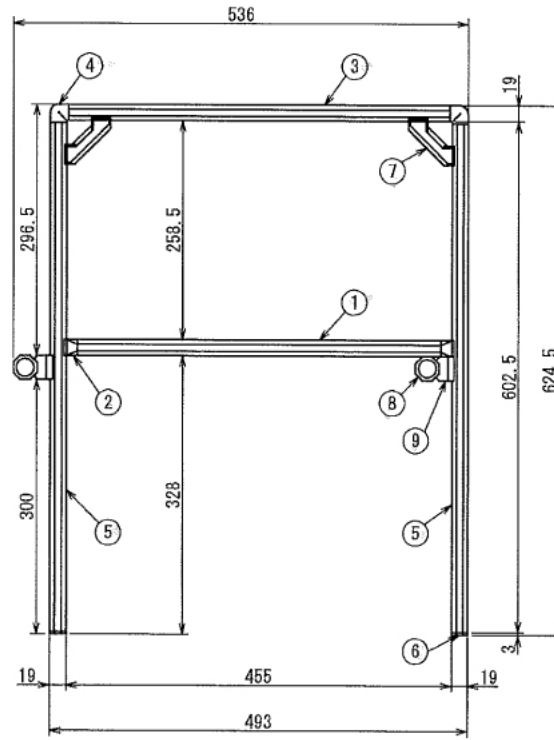
アウトドア

サーフボードスタンド

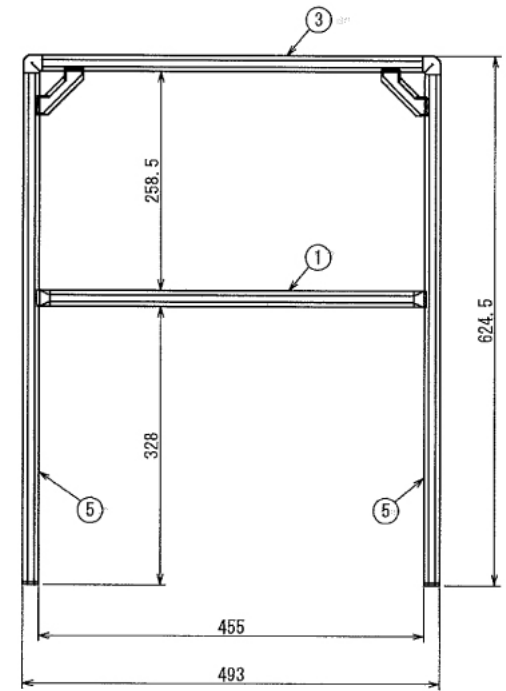
W458 × D536 × H451 mm



全体図



ユニット A



ユニット B