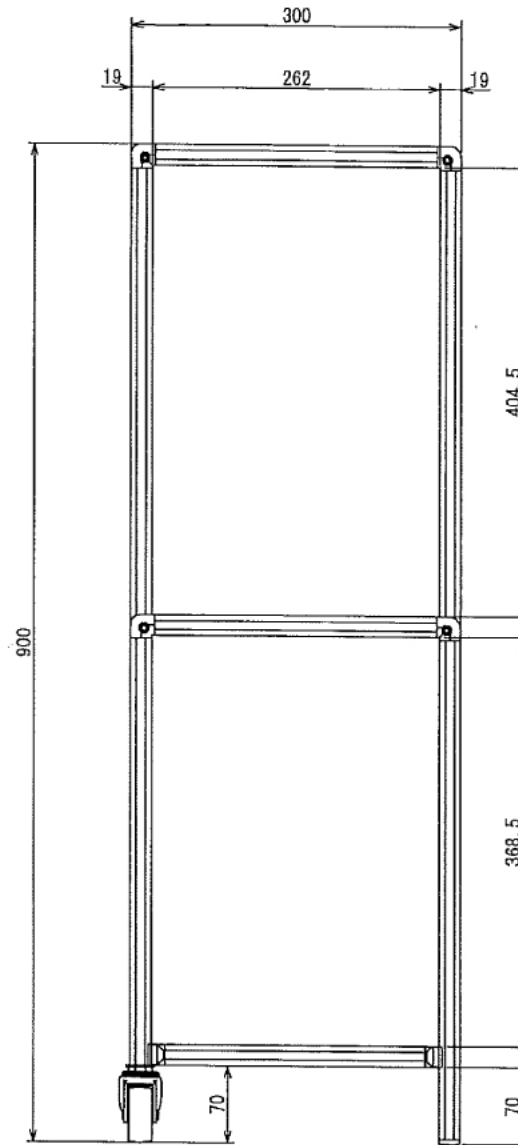
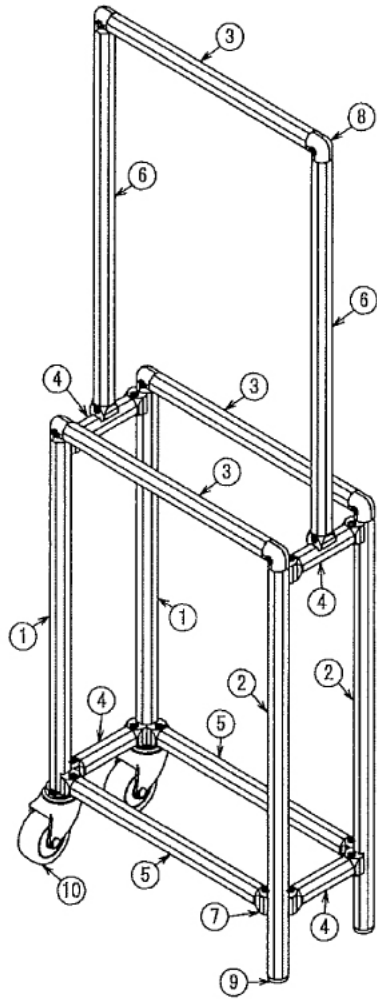




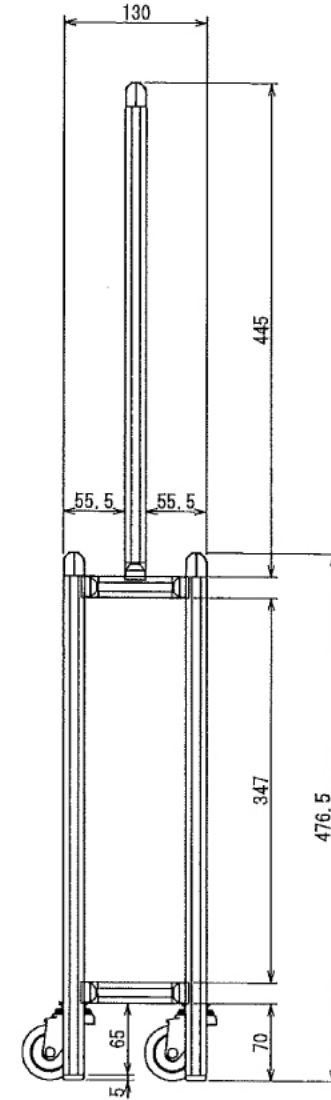
エクステリア

傘立て

W300 × D130 × H900 mm



Front View



Right View

**SUS Corporation**